

CRC



ROAD REBEL	CATEGORIA CATEGORY	FRENO BRAKE	CODICE CODE
	KZ	Ven. 11/192	CRG.20082
		Ven. 13/192	CRG.20106
		Ven. 13/180	CRG.20121

Il telaio Road Rebel adotta una scocca con tubi di acciaio cromo molibdeno con Ø32mm con nuovi scatolati portacuscini. Sui telai Road Rebel è possibile regolare l'altezza da terra dell'assale posteriore, del passo e dei fuselli anteriori, inoltre sull'anteriore, è possibile registrare camber e caster molto facilmente grazie all'esclusivo sistema Sniper. Su tutta la gamma racing viene montato il sistema frenante Ven 11 o Ven 13 a seconda dell'impianto frenante scelto per disco freno 192 o 180. Il telaio viene fornito completo di carenature 507/509 oltre al nuovo kit adesivi.

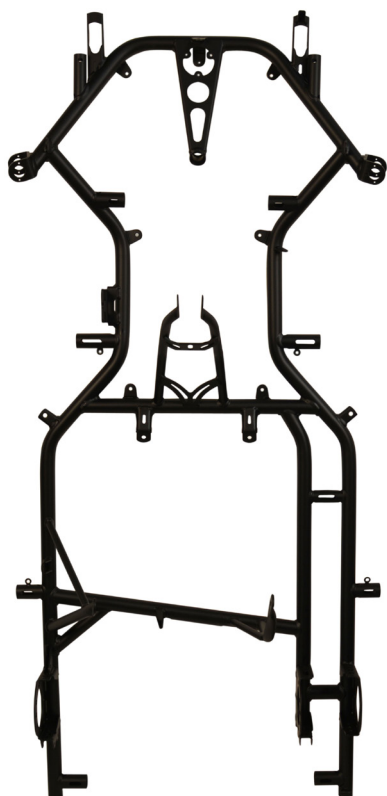
The Road Rebel chassis has a frame with Ø32 Chrome moli tubes, with the new bearing hanger. On this chassis it is possible to adjust the rear axle, the wheelbase and the stub axle settings; on the front side it is easy to set up the caster camber by the exclusive Sniper caster system. All the racing range is supplied with the Ven 11 or Ven13 brake system depending on the braking system chosen, for 192 or 180 disc brake. The chassis is supplied with 507/509 plastic bodywork and new sticker kit.



	FRENO BRAKE	CATEGORIA CATEGORY	CODICE CODE
KT2	Ven. 11/192	OK IAME	CRG.20099
		ROTAX	
		X30	
		KZ	
	Ven. 13/192	OK IAME	CRG.20107
		ROTAX	
		X30	
		KZ	
			CRG.20137
			CRG.20138

Il telaio KT2 adotta una scocca con tubi d'acciaio cromo molibdeno di Ø30mm con i nuovi scatolati portacuscini e rinforzo sul lato freno. Sui telai KT2 è possibile regolare sia l'altezza da terra dell'assale posteriore GLM che quella dei fuselli anteriori. Inoltre sull'anteriore, è possibile registrare camber e caster molto facilmente grazie all'esclusivo sistema Sniper. Su tutta la gamma racing viene montato il sistema frenante Ven11 o Ven13 a seconda dell'impianto frenante scelto e disco freno 192. Il telaio viene fornito completo di carenature 507/509 oltre al nuovo kit adesivi.

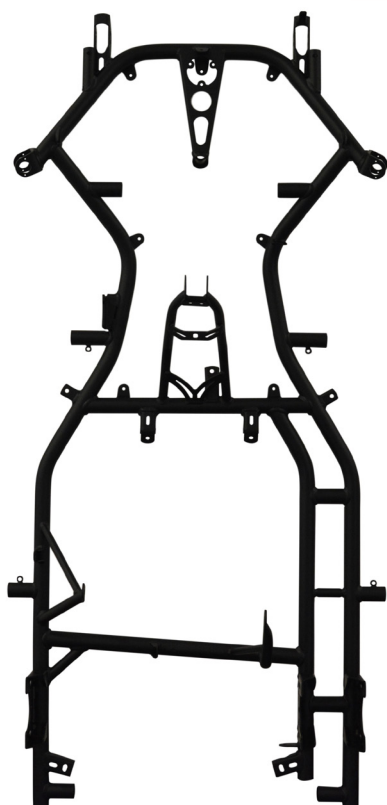
The KT2 chassis has a frame with Ø30 Chrome molibdeno tubes, with the new bearing hanger reinforced on the brake side. On this chassis it is possible to adjust the rear axle GLM and the stub axle settings; on the front side it is easy to set up the caster camber by the exclusive Sniper caster system. All the chassis range is supplied with the Ven11 or Ven13 brake system depending on the braking system chosen and 192 disc brake. The chassis is supplied with 507/509 plastic bodywork and new sticker kit.



KT2/R	FRENO BRAKE	CATEGORIA CATEGORY	CODICE CODE
	Ven 11/192	OK	CRG.20151
		KZ	CRG.20152

Il telaio KT2/R adotta una scocca con tubi di acciaio cromo molibdeno con Ø30mm con nuovi scatolati portacuscini. Sui telai KT2/R è possibile regolare l'altezza da terra dell'assale posteriore, del passo e dei fuselli anteriori, inoltre sull'anteriore, è possibile registrare camber e caster molto facilmente grazie all'esclusivo sistema Sniper. Su tutta la gamma racing viene montato il sistema frenante Ven 11 e disco freno 192. Il telaio viene fornito completo di carenature 507/509 oltre al nuovo kit adesivi.

The KT2/R chassis has a frame with Ø30 Chrome moli tubes, with the new bearing hanger. On this chassis it is possible to adjust the rear axle, the wheelbase and the stub axle settings; on the front side it is easy to set up the caster camber by the exclusive Sniper caster system. All the racing range is supplied with the Ven 11 and 192 disc brake. The chassis is supplied with 507/509 plastic bodywork and new sticker kit.



	FRENO BRAKE	CATEGORIA CATEGORY	CODICE CODE
KT2/4	Ven 11/192	KZ	CRG.20100
		OK IAME	CRG.20101
		X30	
		ROTAX	
	Ven 13/192	KZ	CRG.20108
		OK IAME	CRG.20109
		ROTAX	
		X30	

Il telaio KT2/4 adotta una scocca con tubi d'acciaio cromo molibdeno di Ø30mm per quanto riguarda i longheroni e le traverse, con i nuovi scatolati portacuscini con rinforzo sul lato freno. Sui telai KT2/4 è possibile regolare sia l'altezza da terra dell'assale posteriore che quella dei fuselli anteriori; inoltre sull'anteriore è possibile registrare camber e caster molto facilmente grazie all'esclusivo sistema Sniper. Su tutta la gamma racing viene montato il sistema frenante Ven11 o Ven13 a seconda dell'impianto frenante scelto, per disco freno 192. Il telaio viene fornito completo di carenature 507/509 oltre al nuovo kit adesivi.

The KT2/4 chassis has a frame with Ø30 Chrome moly tubes, on the long rail and the cross bar with the new bearing hanger reinforced on the brake side. On this chassis it is possible to adjust the rear axle and the stub axle settings; on the front side it is easy to set up the caster camber by the exclusive Sniper caster system. All the racing range is supplied with the Ven11 or Ven13 brake system with 192mm brake disc. The chassis is supplied with 507/509 plastic bodywork and new sticker kit.



	FRENO BRAKE	CATEGORIA CATEGORY	CODICE CODE
KT4	Ven. 11/192	X30	CRG.20084
		OK IAME	
		ROTAX	
	Ven. 13/192	KZ	CRG.20110
		OK IAME	CRG.20111
		ROTAX	
		X30	
Ven. 13/180	KZ	CRG.20126	

Il telaio KT4 adotta una scocca con tubi d'acciaio cromo molibdeno con Ø30mm per quanto riguarda i longheroni, mentre per le traverse e avantreno queste sono di Ø32mm. Nuovi gli scatolati portacuscini con rinforzo sul lato freno. Sui telai KT4 è possibile regolare sia l'altezza da terra dell'assale posteriore che quella dei fuselli anteriori, inoltre sull'anteriore è possibile registrare camber e caster molto facilmente grazie all'esclusivo sistema Sniper. Su tutta la gamma racing viene montato il sistema frenante Ven11 o Ven13 a seconda dell'impianto frenante scelto, sono disponibili due opzioni per il disco freno, 192 o 180. Il telaio viene fornito completo di carenature 507/509 oltre al nuovo kit adesivi.

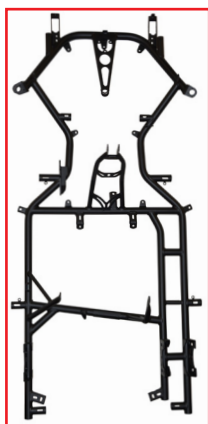
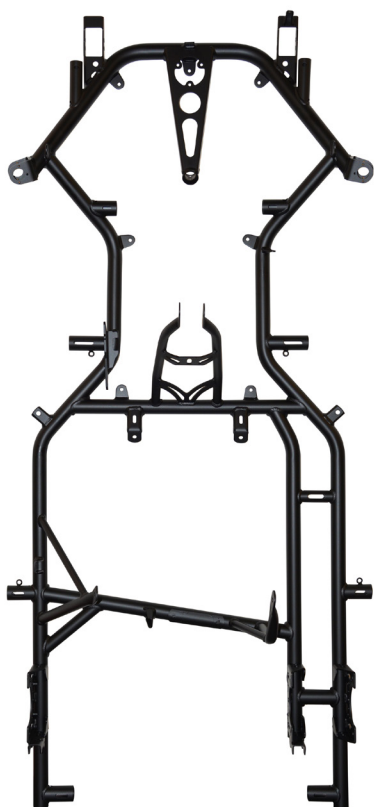
The KT4 chassis has a frame with Ø30 Chrome moly tubes on the long chassis rail and the cross bars and front loop Ø32 tubes, the new bearing hanger reinforced on the brake side. On the KT4 chassis it is possible to adjust the rear axle and the stub axle settings; on the front side it is easy to set up the caster camber by the exclusive Sniper caster system. All the chassis range is supplied with the Ven11 or Ven13 brake system depending on the braking system chosen, two options are available for 192 or 180 brake disc. The chassis is supplied with 507/509 plastic bodywork and new sticker kit.



	FRENO BRAKE	CATEGORIA CATEGORY	CODICE CODE
KT5	Ven. 13/192	OK IAME	CRG.20104
		X30	
		ROTAX	
	Ven. 11/192	X30	CRG.20119
		ROTAX	
Ven. 13/180	OK IAME	CRG.20116	
KT5/4	Ven. 13/192	KZ	CRG.20115
	Ven. 11/192		CRG.20134

Il telaio KT5 adotta una scocca con tubi d'acciaio cromo molibdeno con Ø30mm per quanto riguarda i longheroni, mentre l'avantreno è di Ø32mm. Nuovi gli scatolati portacuscinetti con rinforzo sul lato freno. Sui telai KT5 è possibile regolare sia l'altezza da terra dell'assale posteriore che quella dei fuselli anteriori, inoltre sull'anteriore è possibile registrare camber e caster molto facilmente grazie all'esclusivo sistema Sniper. Su tutta la gamma Racing viene montato il sistema frenante Ven11 o Ven13, con disco freno 192 o 180. Il telaio viene fornito completo di carenature 507/509 oltre al nuovo kit adesivi.

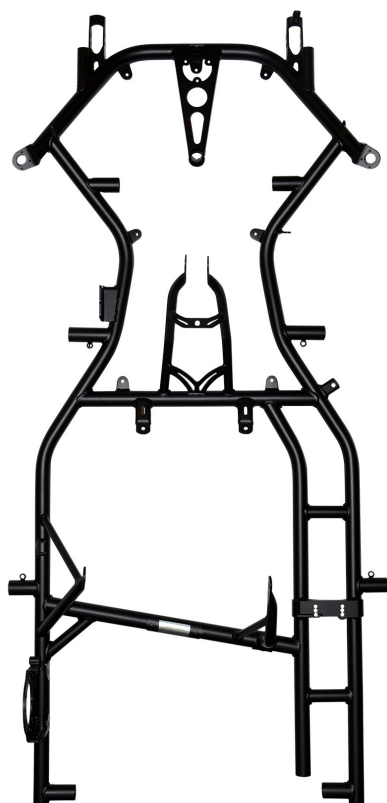
The KT5 chassis has a frame with Ø30 Chrome molibdeno tubes on the long chassis rail and the front loop Ø32 tubes, the new bearing hanger reinforced on the brake side. On the KT5 chassis it is possible to adjust the rear axle and the stub axle settings; on the front side it is easy to set up the caster camber by the exclusive Sniper caster system. All the racing range is supplied with the Ven11 or Ven13 brake system with 192 or 180mm brake disc. The chassis is supplied with 507/509 plastic bodywork and new sticker kit.



	FRENO BRAKE	Ø TUBI Ø TUBES	CODICE CODE
DD2	Ven. 11/192	30-30	CRG.20532
		30-32	CRG.20529
		32-32	CRG.20533
	Ven. 13/192	30-30	CRG.20538
		30-32	CRG.20539
		32-32	CRG.20540

La serie di telai DD2 ha il nuovo innovativo sistema di montaggio del motore che permette un passo variabile. Sono disponibili tre telai DD2, uno con tubi Ø32 cromo molibdeno, uno con tubi Ø30 cromo molibdeno e il terzo con Ø30 tubi in cromo molibdeno su longheroni e traverse Ø32. Tutte e tre le versioni DD2 hanno il nuovo supporto cuscinetto rinforzato lato freno. Su tutti e tre i kart DD2 è possibile regolare le impostazioni del fusello; sul lato anteriore è facile impostare il camber delle ruote grazie all'esclusivo sistema di ruote Sniper. Tutta la gamma racing è fornita con l'impianto frenante Ven11 o Ven13 con disco freno da 192 mm. Il telaio viene fornito completo di carenature 507/509 oltre al nuovo kit adesivi.

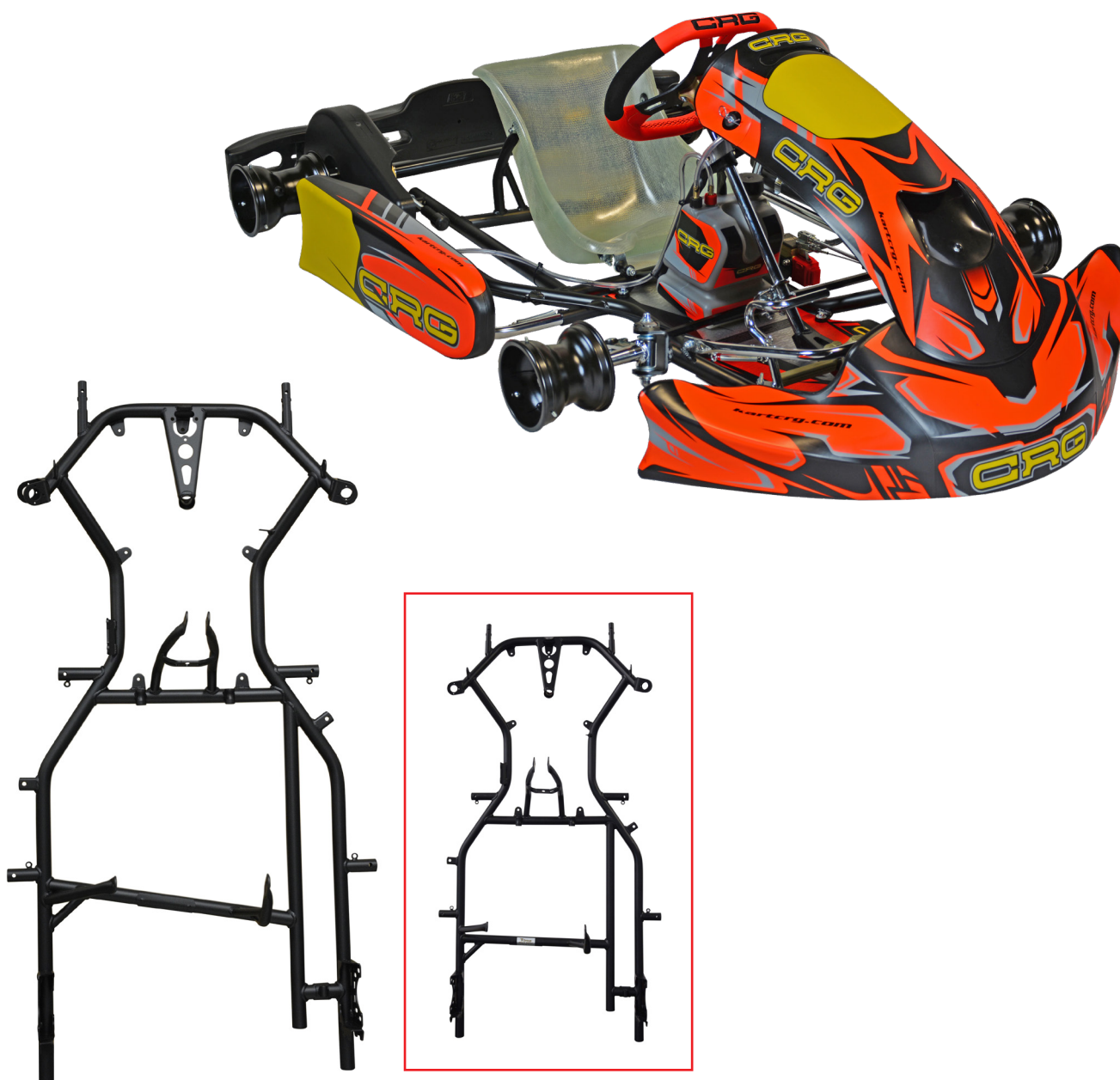
The series of DD2 chassis has the new innovated system for the mounting of the engine which permits a variable wheel base. There are three DD2 frame, one with Ø32 Chrome molibdeno tubes, one with Ø30 Chrome moli tubes and the third with Ø30 Chrom molibdeno tubes on the long chassis rails and cross bars Ø32. All the DD2 with the new bearing hanger reinforced on the brake side. On all three of the DD2 karts it is possible to adjust the stub axle settings; on the front side it is easy to set up the caster camber by the exclusive Sniper caster system. All the racing range is supplied with the Ven11 or Ven13 brake system with 192 mm brake disc. The chassis is supplied with 507/509 plastic bodywork and new sticker kit.



MINI BLACK MIRROR	FRENO BRAKE	VERSIONE VERSION	CODICE CODE
	Ven. 12	Goldline	CRG.20527.POSTKG
			CRG.20527ROTAX

Il telaio Mini Black Mirror adotta una scocca con tubi di acciaio cromo molibdeno di Ø28mm ed il passo da 950. Sui telai della serie racing è possibile regolare sia l'altezza da terra dell'assale posteriore che quella dei fuselli anteriori, inoltre sull'anteriore è possibile registrare camber e caster molto facilmente grazie all'esclusivo sistema Sniper. Su tutta la gamma racing viene montato il sistema frenante Ven12 con disco flottante Ø162 ghisa e acciaio. Il telaio viene fornito completo di carenature MK20/27 e kit adesivi.

The mini kart Black Mirror has a frame with Ø28 Chrome moli tubes and a wheel base of 950. On this chassis it's possible to adjust the rear axle and the stub axle settings; on the front side it is easy to set up the caster camber by the exclusive Sniper per caster system. The chassis is supplied with Ven12 brake system with a floating disc Ø162, cast iron and steel, MK20/27 bodywork and stickers kit.



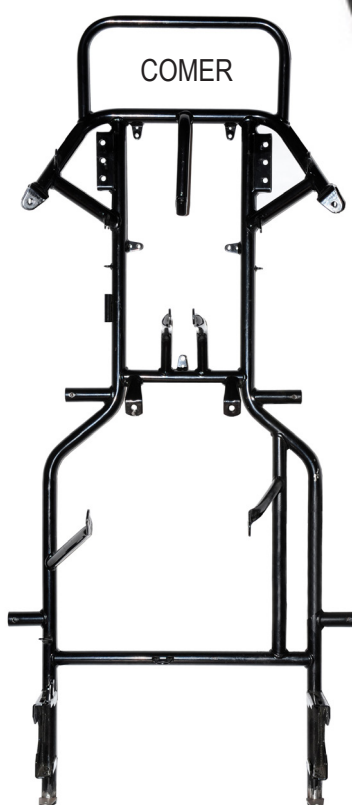
PUFFO	CATEGORIA CATEGORY	CODICE CODE
	HONDA Gx35	CRG.00169
	COMER	CRG.00148

Il telaio Puffo adotta una scocca con tubi di acciaio cromo molibdeno di Ø45mm ed il passo da 880 mm. Su tutta la gamma Puffo viene montato il sistema frenante meccanico con disco fisso. Il telaio viene fornito completo di carenature New Age e da quella posteriore Mini KG oltre ai kit adesivi, motore, pneumatici e sedile.

The kart Puffo has a frame with Ø45 Chrome moly tubes and a wheel base of 880 mm. The chassis is supplied with a mechanical brake system with a fixed disc. New Age bodywork, rear Mini KG bumper, stickers kit, engine, tyres and seat.



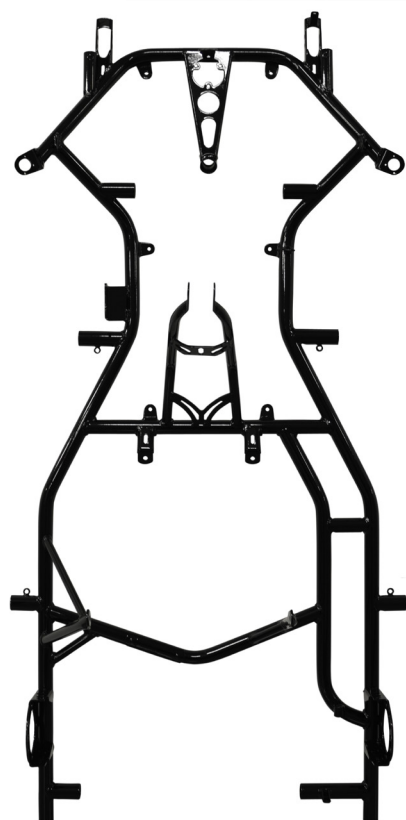
Posizionamento adesivi paracapelli.
Hair protector stickers placing.



	VERSIONE VERSION	FRENO BRAKE	CATEGORIA CATEGORY	CODICE CODE	€
FS4	4 STROKE	Ven 11/180	SENZA MOTORE WITHOUTENGINE	CRG.20058	Prezzi su richiesta Price upon request
			CON MOTORE WITH ENGINE	CRG.20059	

Il telaio FS4 quattro tempi, progettato per la categoria Briggs&Stratton, adotta una scocca con tubi di acciaio cromo molibdeno con Ø28 e il passo da 1030 mm. Sui telai di questa serie è possibile regolare sia l'altezza da terra dell'assale posteriore che quella dei fuselli anteriori, inoltre sull'anteriore è possibile registrare camber e caster molto facilmente grazie all'esclusivo sistema Sniper. Su tutta la gamma racing viene montato il sistema frenante Ven 09 con disco autoventilato. Il telaio viene fornito completo di carenature 507/508 e kit adesivi e dalla carena posteriore KG.

The FS4 four stroke kart, designed for the Briggs&Stratton category has a frame with Ø28 chrome moli tubes and a wheel base of 1030 mm. On this chassis it is possible to adjust the rear axle and the stub axle settings. On the front side it is easy to set up the caster and camber with the exclusive sniper caster system. The chassis is supplied with the Ven 09 brake system, with an auto ventilated brake disc, 507/508 bodywork, KG rear bumper and stickers kit.

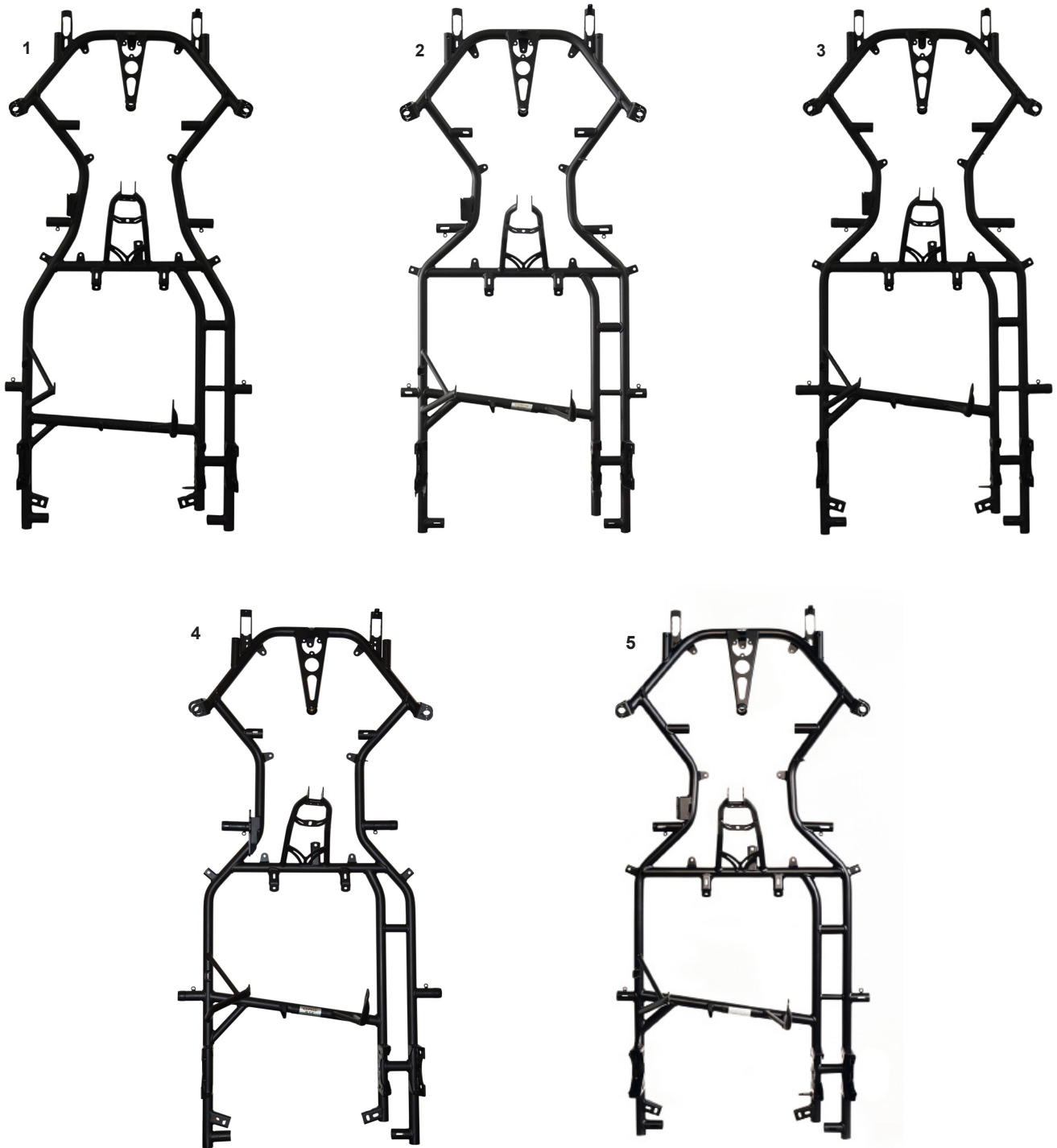


MINI B&S	CATEGORIA CATEGORY	FRENO BRAKE	CODICE CODE	€
	4 STROKE Con motore - With engine	Ven 12	CRG.20518	Prezzi su richiesta Price upon request

Il telaio Mini Briggs&Stratton 4 tempi, adotta una scocca con tubi di acciaio cromo molibdeno con Ø28 e il passo da 950 mm. Sui telai di questa serie è possibile regolare sia l'altezza da terra dell'assale posteriore che quella dei fuselli anteriori, inoltre sull'anteriore è possibile registrare camber e caster molto facilmente grazie all'esclusivo sistema Sniper. Su tutta la gamma racing viene montato il sistema frenante Ven 12 con disco flottante Ø162 ghisa e acciaio. Il telaio viene fornito completo di carenature MK20 e kit adesivi.

The Mini Briggs&Stratton four stroke kart, has a frame with Ø28 chrome moli tubes and a wheel base of 950 mm. On this chassis is possible to adjust the rear axle and the stub axle settings; on the front side it is easy to set up the caster camber by the exclusive Sniper caster system. The chassis is supplied with Ven 12 brake system with a floating disc Ø162, cast iron and steel, MK20 bodywork and stickers kit.



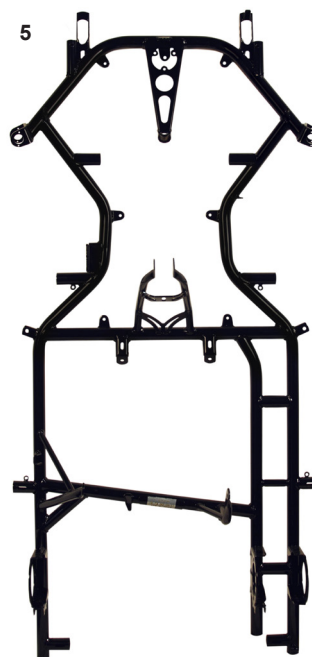
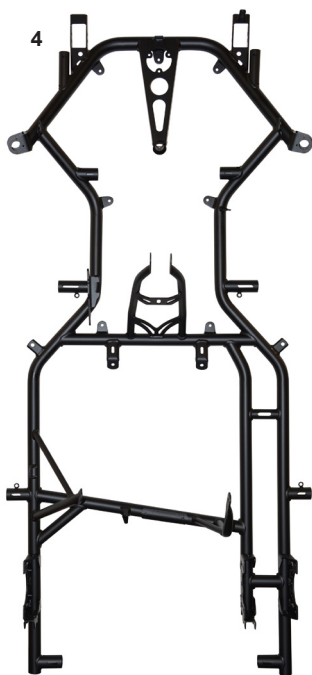
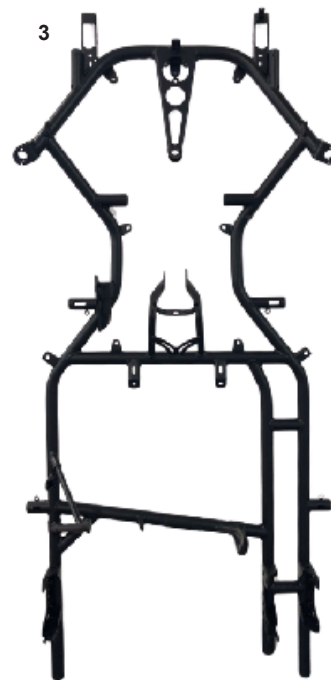
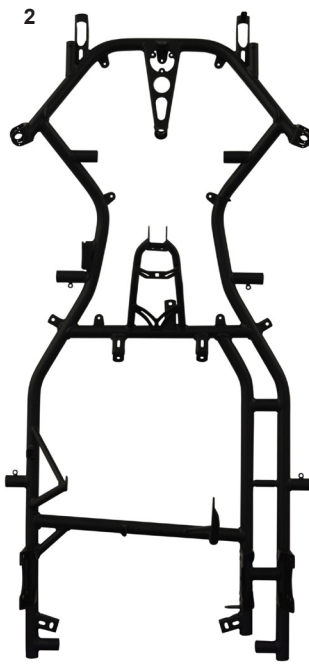
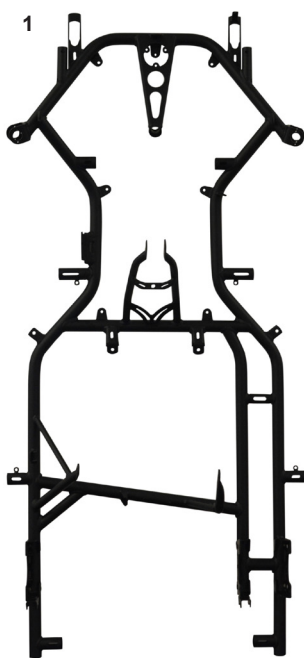


ES COD.

DESCRIZIONE

DESCRIPTION

1 FVO.04985	Scocca Road Rebel 32/32 KZ	Road Rebel frame 32/32 KZ
1 FVO.06890	Scocca KT2/R 30/30 KZ	KT2/R frame 30/30 KZ
2 FVO.05626	Scocca KT2/4 30/30 KZ	KT2/4 frame 30/30 KZ
3 FVO.04986	Scocca KT4 30/32 KZ	KT4 frame 30/32 KZ
4 FVO.06276	Scocca KT2 30/30 KZ	KT2 30/30 frame KZ
5 FVO.04465	Scocca KT4 30/32 KZ	KT4 KZ frame 30/32

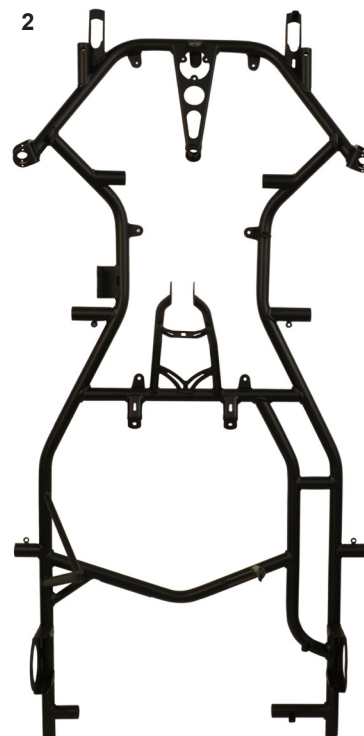
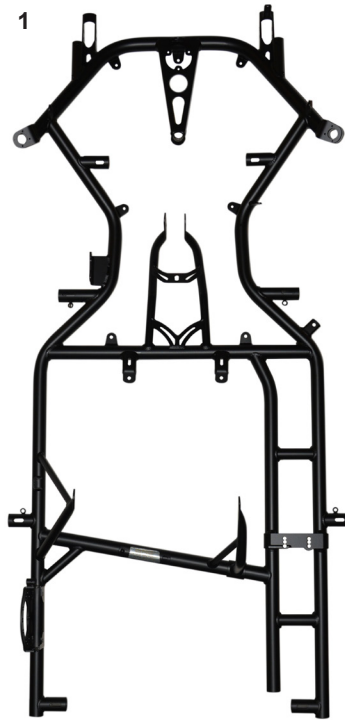


ES COD.

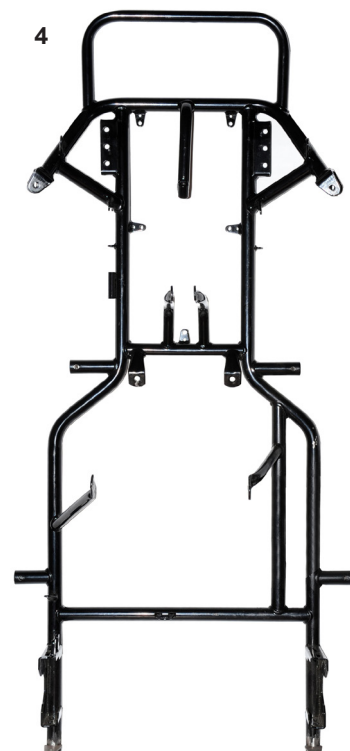
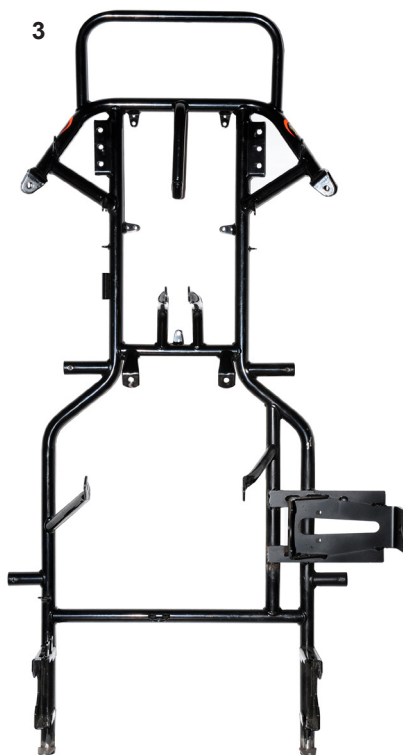
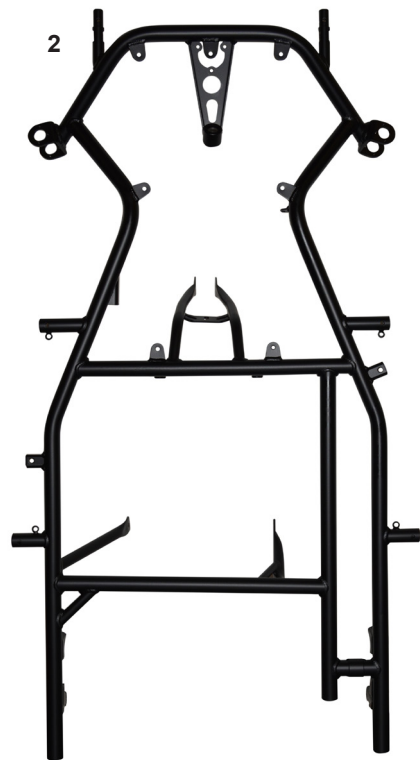
DESCRIZIONE

DESCRIPTION

1	FVO.05625	Scocca KT2 30/30 OK	KT2 30/30 frame OK
2	FVO.06889	Scocca KT2/R 30/30 OK	KT2/R frame 30/30 OK
2	FVO.05627	Scocca KT2/4 30/30 OK	KT2/4 30/30 frame OK
3	FVO.04992	Scocca KT4 30/32 OK	KT4 30/32 frame OK
4	FVO.05775	Scocca KT5 30/32 OK	KT5 30/32 frame OK
5	FVO.04232	Scocca KT4 30/32 OK ibrida	KT4 30/32 frame OK hybrid



ES	COD.	DESCRIZIONE	DESCRIPTION
1	FVO.05629	Scocca DD2 CRG 30/30	DD2 CRG frame 30/30
	FVO.05630	Scocca DD2 CRG 30/32	DD2 CRG frame 30/32
	FVO.05631	Scocca DD2 CRG 32/32	DD2 CRG frame 32/32
2	FVO.03902	Scocca FS4 28-4-Cycle	FS4 28 4-Cycle frame

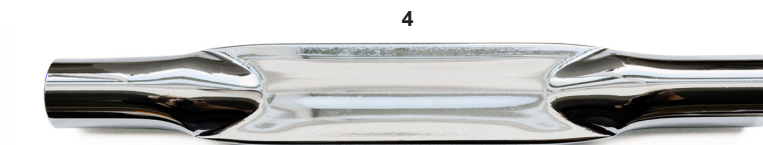
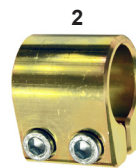


ES COD.

DESCRIZIONE

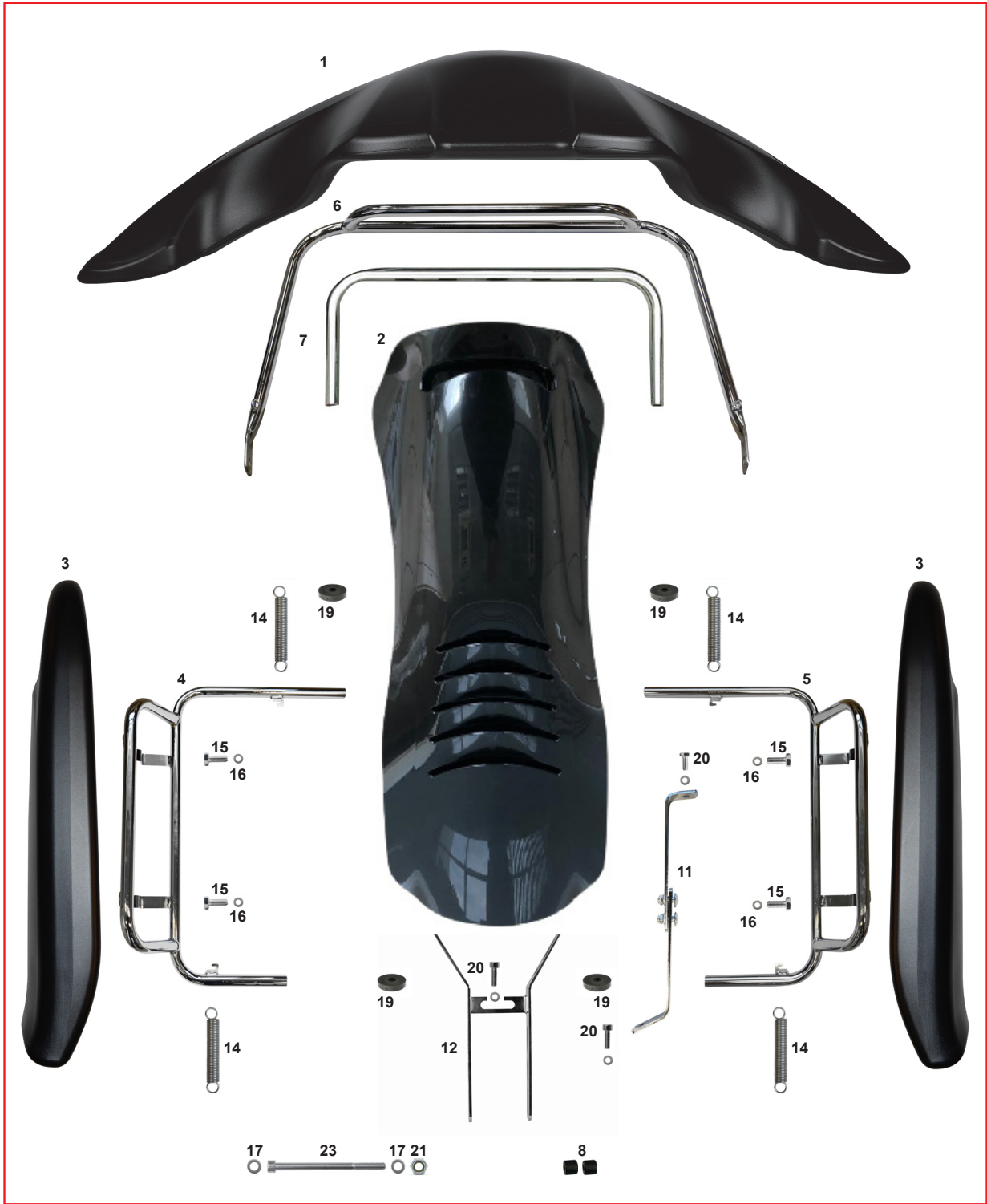
DESCRIPTION

1	FVO.05557	Scocca Mini Black Mirror 950	Black Mirror frame 950
2	FVO.05193	Scocca Mini Hero 950	Mini Hero frame 950
3	FVO.00048	Scocca Puffo Honda	Puffo frame Honda
4	FVO.00084	Scocca Puffo Comer	Puffo frame Comer

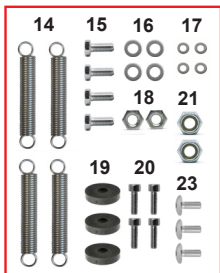


ES COD.	DESCRIZIONE	DESCRIPTION
1 FMN.00731	Fascia stabilizzatore nera completa	Torsion band black complete
2 FMG.00731	Fascia stabilizzatore oro completa	Torsion band gold complete
3 SC0.06164	Barra stabilizzatrice light 30x1 224 RR e KT2/4	Stabilizer bar light 30x1 224
3 SC0.06165	Barra stabilizzatrice light 30x1 274	Stabilizer bar light 30x1 274
3 SC0.06167	Barra stabilizzatrice light 30x1 286 KT2 e KT5	Stabilizer bar light 30x1 286
4 FC0.00730	Stabilizzatore Ø25 L240 anteriore	Front torsion bar Ø25 L240

A



B



C



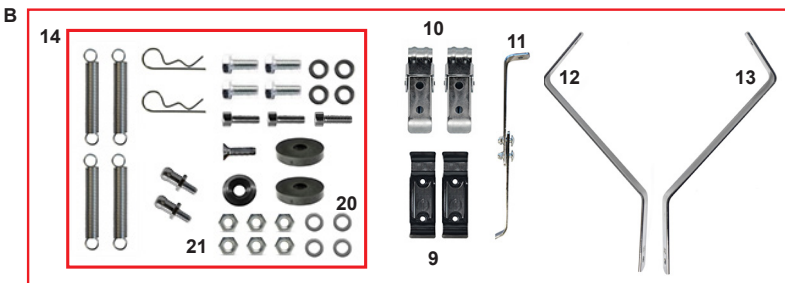
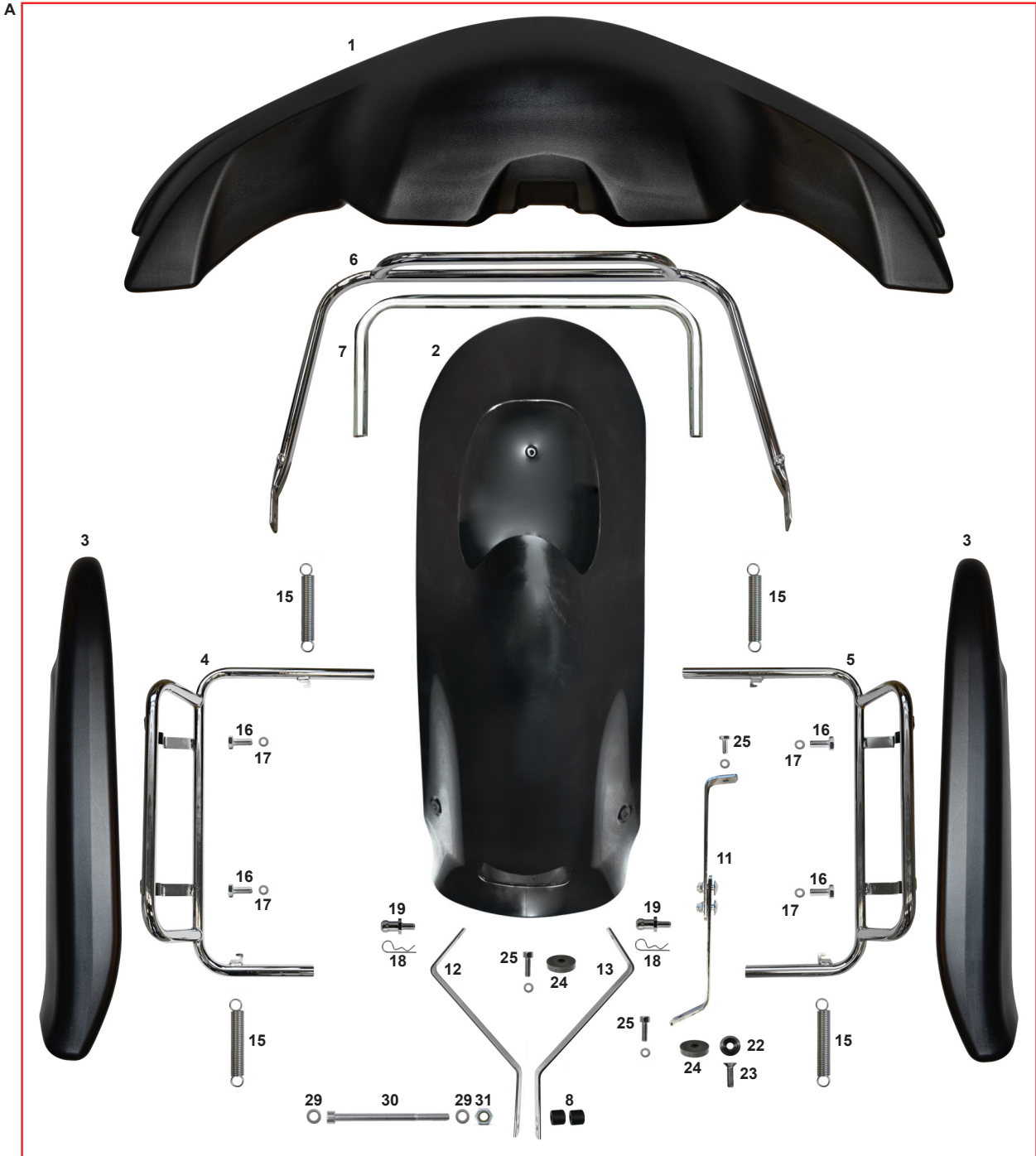
24



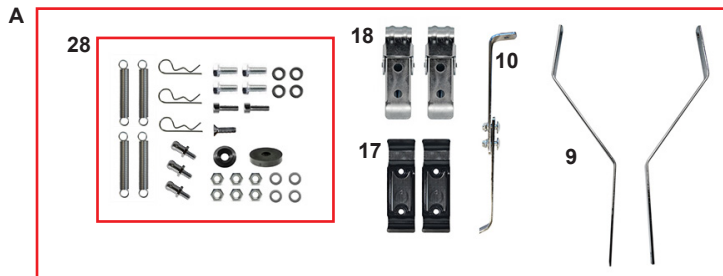
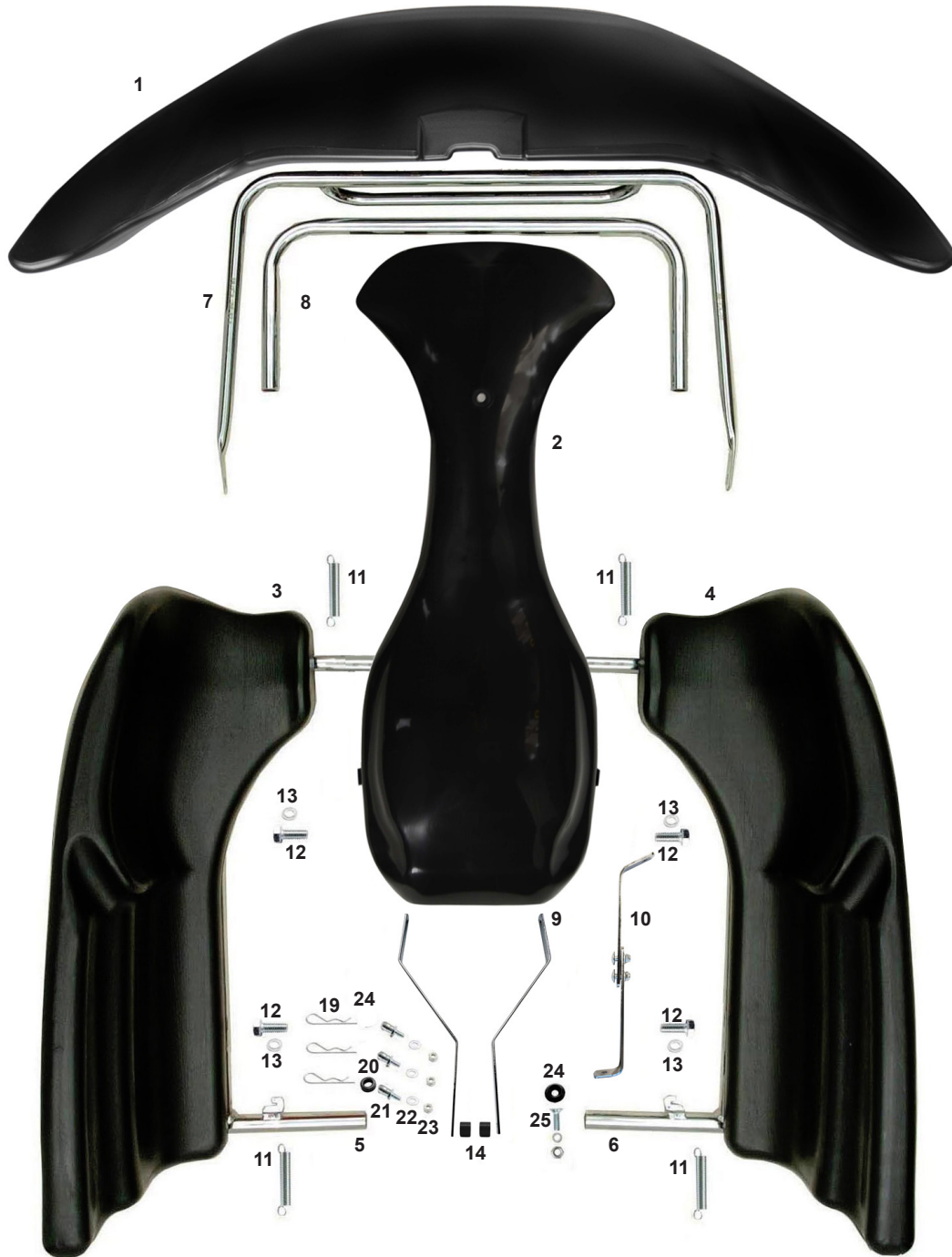
25



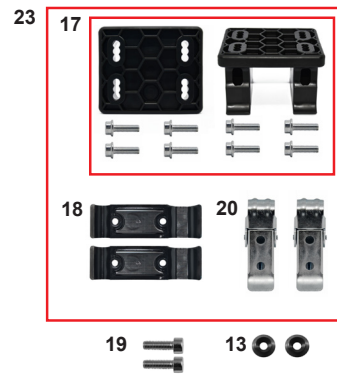
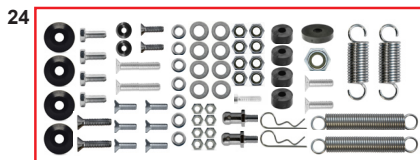
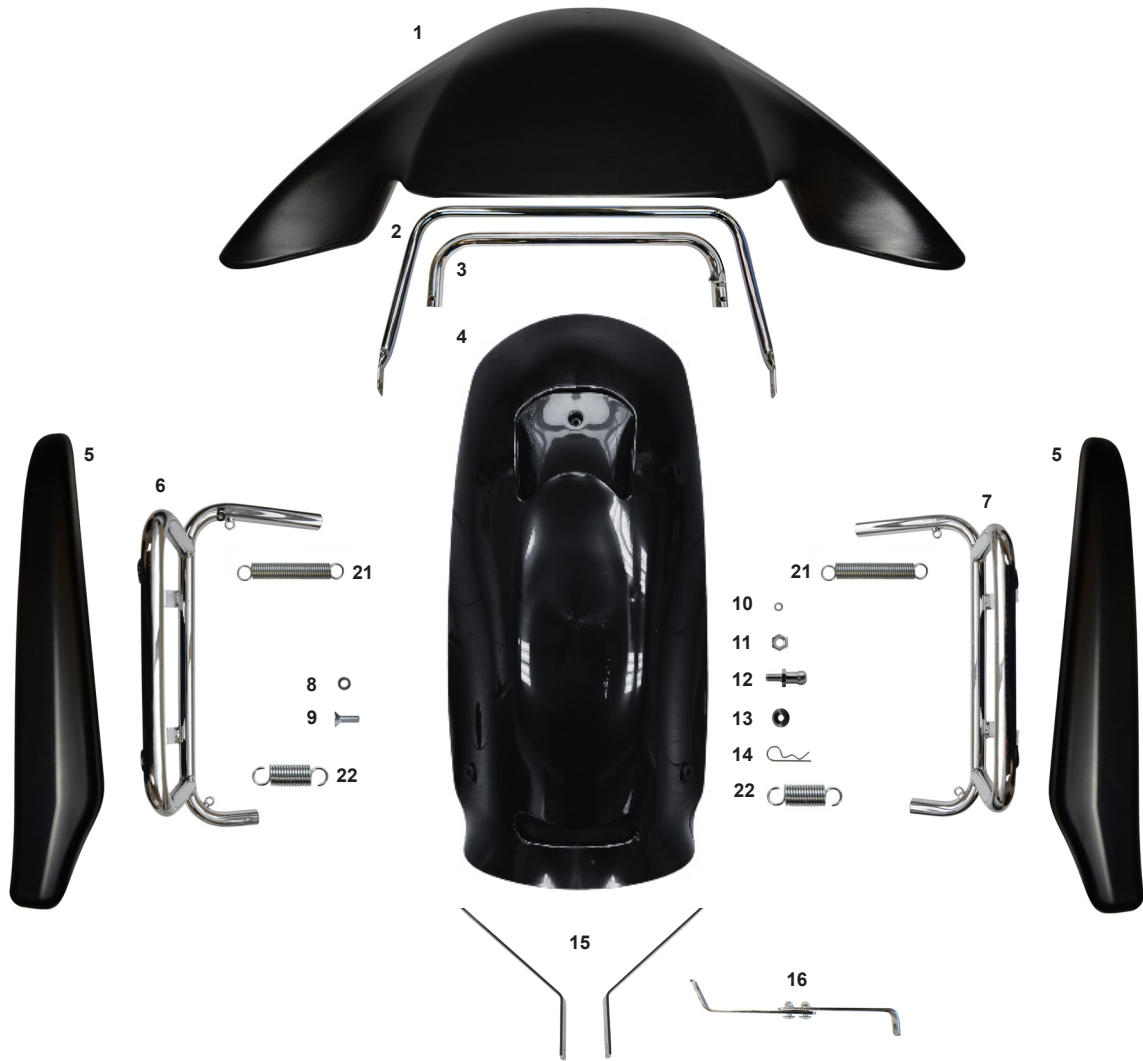
ES COD.	DESCRIZIONE	DESCRIPTION
A CRG.06750	Kit carene 507/509 compl. di attacchi nero	507/509 fairing kit complete black
CRG.06750PERLA	Kit carene 507/509 compl. di attacchi perla	507/509 fairing kit complete pearl
FK0.06750	Kit carene 507/509 plastica nero	507/509 fairing plastic black
1 AFS.06736	Spoiler nero 509 CIK/FIA nero	509 CIK/FIA front spoiler black
AFS.06736PERLA	Spoiler nero 509 CIK/FIA perla	509 CIK/FIA front spoiler pearl
2 AFS.06737	Frontalino nero 509	509 front fairing black
AFS.06737PERLA	Frontalino perla 509	509 front fairing pearl
3 AFS.05865	Carenatura laterale 507 dx sx nera	507 side fairing right left black
AFS.05865PERLA	Carenatura laterale 507 dx sx perla	507 side fairing right left pearl
4 SC0.5844S	Paraurti laterale 507 sinistro	Side bumper 507 left
5 SC0.5844D	Paraurti laterale 507 destro	Side bumper 507 right
6 SC0.05895	Paraurti anteriore superiore 507/508	Front bumper top bar 507/508
7 SC0.01355	Paraurti anteriore inferiore 507/509	Front bumper bar bottom 507/509
8 FAN.00355	Spessore 6,5-18x14 frontalino nero	Spacer 6,5-18x14 front fairing black
9 AFS.00504	Supporto spoiler plastica (singolo)	Spoiler plastic support (single)
10 AFS.00503	Gancio rapido spoiler (singolo)	Fast clamps for spoiler (single)
11 FK0.04457	Supporto frontalino inferiore reg. compl.	Front fairing support below adj. complete
12 SC0.06752	Supporto frontalino superiore 509	Front fairing support top 509
B PMV.06720	Kit viti montaggio per 507/509	Screw mounting kit for 507/509
14 FZ0.01439	Molla paraurti laterale	Side bumper spring
15 AFN.04325	Vite M 8x16 esagonale	M 8x16 hexagonal head screw
16 AFN.00350	Rondella 8,5-16x1,5	Washer 8,5-16x1,5
17 AFN.00105	Rondella 6,5-12x1,5	Washer 6,5-12x1,5
18 AFN.00106	Dado M 6 autoblock basso	Nut M 6 low self-locking
19 AFS.00258	Gommino pianale	Floor tray rubber
20 AFN.00183	Vite M 6x20 cilindrica	M 6x20 socket head screw
C FK0.05233	Kit fissaggio spoiler KG 507/509-MK20/27	KG spoiler 507/509-MK20/27 fix kit
21 AFN.00264	Dado M6 autobloccante alto	Nut M6 high self-locking
22 AFN.00404	Vite M 6x90 cilindrica	M 6x90 socket head screw
23 AFS.00261	Vite testa tonda larga M 6x16 pianale	Floor tray large head screw M 6x16
24 AFS.06737.SUP	Frontalino 509 parte superiore nero	Front fairing 509 upper part black
25 AFS.06737.INF	Frontalino 509 parte inferiore nero	Front fairing 509 lower part black



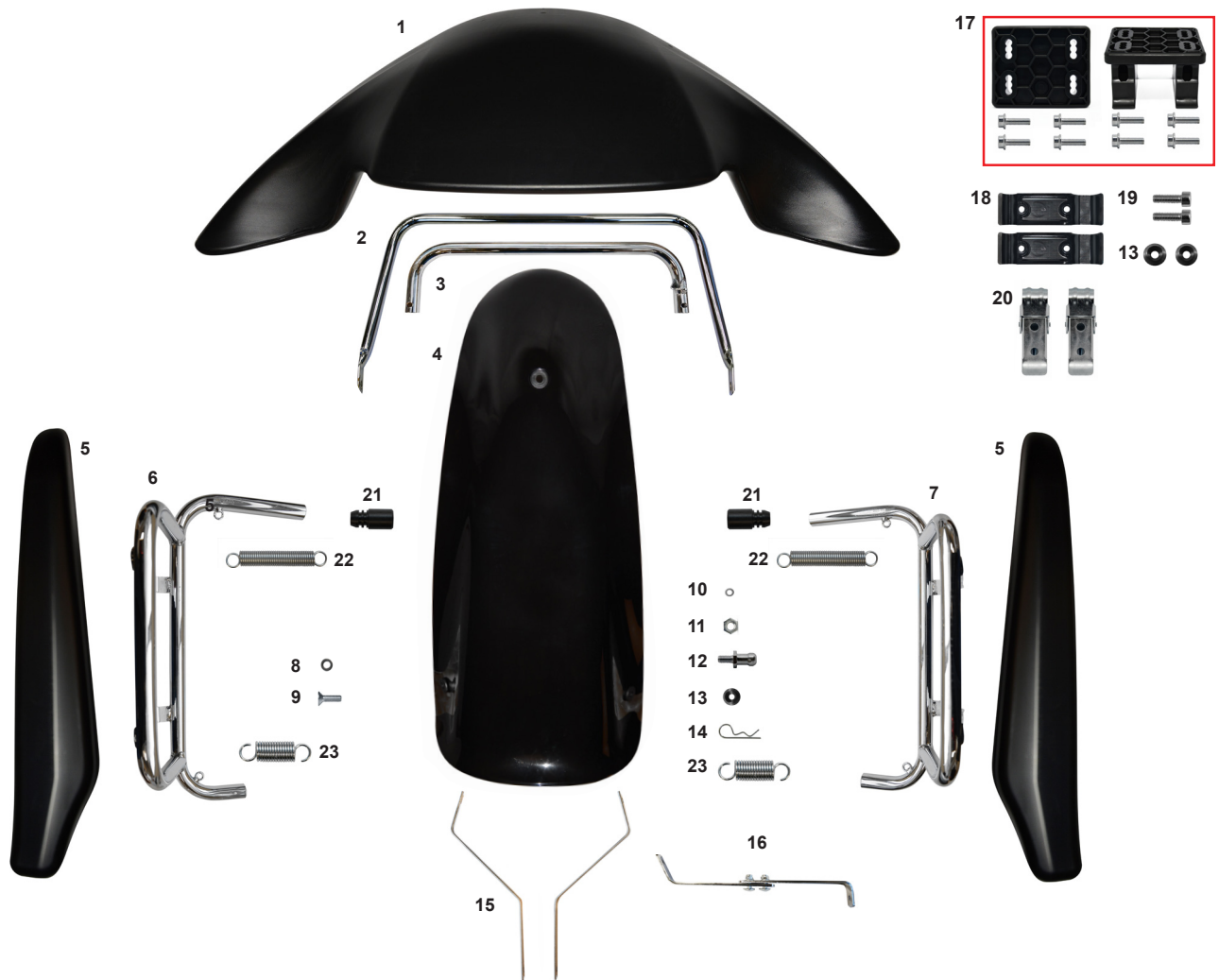
ES COD.	DESCRIZIONE	DESCRIPTION
A CRG.05930	Kit carene 507/508 compl. di attacchi nero	507/508 fairing kit complete black
CRG.05930PERLA	Kit carene 507/508 compl. di attacchi perla	507/508 fairing kit complete pearl
FK0.05930	Kit carene 507/508 plastica nero	507/508 fairing plastic black
1 AFS.05866	Spoiler nero 507 CIK/FIA nero	507 CIK/FIA front spoiler black
AFS.05866PERLA	Spoiler nero 507 CIK/FIA perla	507 CIK/FIA front spoiler pearl
2 AFS.05868	Frontalino nero 508	508 front fairing black
AFS.05868PERLA	Frontalino perla 508	508 front fairing pearl
3 AFS.05865	Carenatura laterale 507 dx sx nera	507 side fairing right left black
AFS.05865PERLA	Carenatura laterale 507 dx sx perla	507 side fairing right left pearl
4 SC0.5844S	Paraurti laterale 507 sinistro	Side bumper 507 left
5 SC0.5844D	Paraurti laterale 507 destro	Side bumper 507 right
6 SC0.05895	Paraurti anteriore superiore 507/508	Front bumper top bar 507/508
7 SC0.01355	Paraurti anteriore inferiore 507/509	Front bumper bar bottom 507/509
8 FAN.00355	Spessore 6,5-18x14 frontalino nero	Spacer 6,5-18x14 front fairing black
9 AFS.00504	Supporto spoiler plastica	Spoiler plastic support
10 AFS.00503	Gancio rapido spoiler	Fast clamps for spoiler
11 FK0.04457	Supporto frontalino inferiore reg. compl.	Front fairing support below adj. complete
12 SC0.5903S	Supporto frontalino superiore sx	Front fairing support top left
13 SC0.5903D	Supporto frontalino superiore dx	Front fairing support top right
14 PMV.05925	Kit viti montaggio	Screw mounting kit
15 FZ0.01439	Molla paraurti laterale	Side bumper spring
16 AFN.04325	Vite M 8x16 esagonale	M 8x16 hexagonal head screw
17 AFN.00350	Rondella 8,5-16x1,5	Washer 8,5-16x1,5
18 SZ0.00102	Spina elastica supporto frontalino	Front fairing elastic pin
19 SBN.00103	Perno supporto frontalino inferiore nero	Front fairing support pivot black lower
20 AFN.00105	Rondella 6,5-12x1,5	Washer 6,5-12x1,5
21 AFN.00106	Dado M 6 autoblock basso	Nut M 6 low self-locking
22 SAN.00249	Rondella 6 svasata nera	Washer 6 countersunk black
23 AFN.00261	Vite M 6x20 svasata	M 6x20 countersunk head screw
24 AFS.00258	Gommino pianale	Floor tray rubber
25 AFN.00183	Vite M 6x20 cilindrica	M 6x20 socket head screw
B FKN.05924	Kit supporti+viti carrozzerie 507/508	Screw+supports kit for fairings 507/508
C AFS.03287	Kit fissaggio attacco spoiler CIK-FIA NA3	Spoiler CIK-FIA NA3 attachment fixing kit
26 AFS.05867	Frontalino nero 507	Front fairing 507 black
27 AFS.06066	Frontalino 508 parte inferiore CIK-FIA nero	Front fairing 508 lower part CIK-FIA black
28 AFS.06065	Frontalino 508 parte superiore CIK-FIA nero	Front fairing 508 upper part CIK-FIA black
29 AFN.00105	Rondella 6,5 - 12x1,5	Washer 6,5 - 12x1,5
30 AFN.00264	Dado M6 autobloccante alto	Nut M6 high self-locking
31 AFN.00404	Vite M 6x90 cilindrica	M 6x90 socket head screw



ES COD.	DESCRIZIONE	DESCRIPTION
1 AFS.04210PERLA	Spoiler NA3 CIK/FIA perla	NA3 CIK/FIA front spoiler pearl
AFS.04226PERLA	Frontalino NA3 CIK/FIA perla	NA3 CIK/FIA front fairing pearl
2 AFS.06235	Frontalino NA3 morbido nero	NA3 soft black front fairing
3 AFS.4284S	Carenatura laterale NA3 sinistra nera	NA3 side fairing left black
4 AFS.4284D	Carenatura laterale NA3 destra nera	NA3 side fairing right black
5 SC0.4327S	Paraurti laterale NA3 sinistro	Side bumper NA3 left
6 SC0.4327D	Paraurti laterale NA3 destro	Side bumper NA3 right
7 SC0.04442	Paraurti anteriore superiore NA2/NA3	Front bumper top bar NA2/NA3
8 SC0.01355	Paraurti anteriore inferiore 507/509	Front bumper bar below 507/509
9 SC0.02452	Supporto frontalino superiore	Front fairing support top
10 FK0.04457	Supporto frontalino inf. reg CRG completo	Compl. CRG adj. lower front fairing support
11 FZ0.01439	Molla paraurti laterale	Side bumper spring
12 AFN.00909	Vite M 8x20 esagonale	M 8x20 hexagonal head screw
13 AFN.00350	Rondella 8,5-16x1,5	Washer 8,5-16x1,5
14 FAN.00355	Spessore 6,5-18x14 frontalino nero	Front fairing spacer 6,5-18x14 black
15 AFN.01440	Or paraurti laterale	O-ring side bumper
16 SL1.02860	Boccola paraurti laterale lunga	Long side bumper bushing
17 AFS.00504	Supporto spoiler plastica	Spoiler plastic support
18 AFS.00503	Gancio rapido spoiler	Fast clamps for spoiler
19 SZ0.00102	Spina elastica supporto frontalino	Front fairing elastic pin
20 AFS.04522	Gommino supporto frontalino KG	Front fairing rubber KG
21 SBN.00103	Perno supporto frontalino inferiore nero	Front fairing support pivot black
22 AFN.00105	Rondella 6,5-12x1,5	Washer 6,5-12x1,5
23 AFN.00106	Dado M 6 autoblock basso	Nut M 6 low self-locking
24 SAN.00249	Rondella 6 svasata nera	Washer 6 countersunk black
25 AFN.00261	Vite M 6x20 svasata	M 6x20 countersunk head screw
26 AFS.00258	Gommino pianale	Floor tray rubber
27 AFS.03262	Kit attacco spoiler KG	Spoiler KG connection kit assy
28 PMV.01582	Kit montaggio viti	Screw mounting kit
A FKN.04413	Kit supporti+viti carrozzerie NA3 CIK-FIA	Screw+supports for fairings NA3 CIK-FIA
B AFS.03287	Kit fissaggio attacco spoiler CIK-FIA NA3	Spoiler CIK-FIA NA3 kit assy



ES COD.	DESCRIZIONE	DESCRIPTION
CRG.06751	Kit carene Mini MK20/27 compl. con attacchi	Mini MK20/27 fairing kit compl. with attach.
FK0.06751	Kit carene MK20/27 mini plastica nero	Mini MK20/27 fairing kit plastic black
1 AFS.05287	Spoiler mini KG MK20 nero	Mini front spoiler KG MK20 black
2 SC0.05242	Paraurti anteriore mini superiore	Mini upper front fender
3 SC0.05103	Paraurti anteriore inferiore mini	Mini lower front fender
4 AFS.06738	Frontalino mini KG MK27 nero	Mini front fairing KG MK27 black
4b AFS.06738.INF	Frontalino mini KG MK27 parte inferiore	Mini front fairing KG MK27 lower part
5 AFS.05266	Carena laterale mini KG MK20 dx/sx nero	Mini KG side fairing MK20 left/right black
6 SC0.5269S	Paraurti laterale mini KG MK20 sx	Side fender mini KG MK20 left
7 SC0.5269D	Paraurti laterale mini KG MK20 dx	Side fender mini KG MK20 right
8 AFN.00108	Rondella 8,5-18x2	Washer 8,5-18x2
9 AFN.00145	Vite M 8X25 svasata	M 8x25 countersunk head screw
10 AFN.00105	Rondella 6,5-12x1,5	Washer 6,5-12x1,5
11 AFN.00106	Dado M6 autoblock basso	Nut M6 low self-locking
12 SBN.00103	Perno supporto frontalino inferiore	Front fairing support pin
13 SAN.00249	Rondella 6 svasata nera	Washer 6 countersunk black
14 SZ0.00102	Spina elastica supporto frontalino	Front fairing elastic support pin
15 SC0.5903S	Supporto frontalino superiore MK20/27 sx	Front fairing support upper MK20/27 left
15 SC0.5903D	Supporto frontalino superiore MK20/27 dx	Front fairing support upper MK20/27 right
16 FK0.04457	Supporto frontalino inf. reg. CRG completo	Front fairing support bottom CRG reg. compl.
17 AFS.03287	Kit fissaggio attacco spoiler CIK-FIA NA3	NA3 Spoiler CIK-FIA kit assy
18 AFS.00504	Supporto spoiler plastica (singolo)	Spoiler plastic support (single)
19 AFN.00183	Vite M 6x20 cilindrica	M 6x20 socket head screw
20 AFS.00503	Gancio rapido spoiler (singolo)	Fast clamps for spoiler (single)
21 FZ0.01439	Molla paraurti laterale	Side bumper spring
22 FZ0.05265	Molla paraurti laterale mini	Side bumper spring mini
23 FK0.05233	Kit fissaggio spoiler KG MK20/27-MK20-MK14	KG spoiler MK20/27-MK20-MK14 fix kit
24 FKN.06754	Kit completamento telaio Mini R2.0 MK20/27	Completing kit Mini chassis R2.0 MK20/27



ES COD.	DESCRIZIONE	DESCRIPTION
CRG.06091	Kit carene MK20 mini compl. nero c/attacchi	Mini MK20 fairing kit complete with attach.
FK0.06090	Kit carene MK20 mini plastica nero	Mini MK20 fairing kit plastic black
1 AFS.05287	Spoiler mini KG MK20 nero	Mini front spoiler KG MK20 black
2 SC0.05242	Paraurti anteriore mini superiore	Mini upper front fender
3 SC0.05103	Paraurti anteriore inferiore mini	Mini lower front fender
4 AFS.05288	Frontalino mini KG MK 20 nero	Mini front fairing KG MK 20 black
5 AFS.05266	Carena laterale mini KG MK 20 dx/sx nero	Mini KG side fairing MK 20 left/right black
6 SC0.5269S	Paraurti laterale mini KG MK 20 sx	Side fender mini KG MK 20 left
7 SC0.5269D	Paraurti laterale mini KG MK 20 dx	Side fender mini KG MK 20 right
8 AFN.00108	Rondella 8,5-18x2	Washer 8,5-18x2
9 AFN.00145	Vite M 8X25 svasata	M 8x25 countersunk head screw
10 AFN.00105	Rondella 6,5-12x1,5	Washer 6,5-12x1,5
11 AFN.00106	Dado M6 autoblock basso	Nut M6 low self-locking
12 SBN.00103	Perno supporto frontalino inferiore	Front fairing support pin
13 SAN.00249	Rondella 6 svasata nera	Washer 6 countersunk black
14 SZ0.00102	Spina elastica supporto frontalino	Front fairing elastic support pin
15 SC0.5341S	Supporto frontalino superiore mini MK 20 sx	Front fairing support upper mini MK 20 left
15 SC0.5341D	Supporto frontalino superiore mini MK 20 dx	Front fairing support upper mini MK 20 right
16 FK0.04457	Supporto frontalino inf. reg. CRG completo	Front fairing support bottom CRG reg. compl.
17 AFS.03287	Kit fissaggio attacco spoiler CIK-FIA NA3	NA3 Spoiler CIK-FIA kit assy
18 AFS.00504	Supporto spoiler plastica	Spoiler plastic support
19 AFN.00183	Vite M 6x20 cilindrica	M 6x20 socket head screw
20 AFS.00503	Gancio rapido spoiler	Fast clamps for spoiler
21 SL1.05216	Tappino Ø20x40 paraurti mini	Ø20x40 mini bumper cap
22 FZ0.01439	Molla paraurti laterale	Side bumper spring
23 FZ0.05265	Molla paraurti laterale mini	Side bumper spring mini

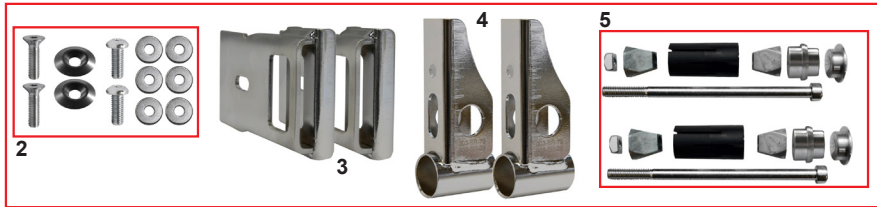


ES COD.	DESCRIZIONE	DESCRIPTION
1 AFS.04154	Spoiler mini KG 14 nero	Spoiler mini KG 14 black
2 SC0.05242	Paraurti anteriore mini superiore	Mini upper front fender
3 AFS.03300	Frontalino mini KG nero	Mini front fairing KG black
4 AFS.4498S	Carena laterale mini KG MK 14 sx nero	Mini KG side fairing MK 14 left black
AFS.4498SPERLA	Carena laterale mini KG MK 14 sx perla	Mini KG side fairing MK 14 left pearl
5 SC0.5182S	Paraurti laterale mini FFSA KG MK14 sx	Side fender mini FFSA KG MK14 left
6 SC0.5182D	Paraurti laterale mini FFSA KG MK14 dx	Side fender mini FFSA KG MK14 right
7 AFS.4498D	Carena laterale mini KG MK14 dx nero	Mini KG side fairing MK14 right black
AFS.4498DPERLA	Carena laterale mini KG MK14 dx perla	Mini KG side fairing MK14 right pearl
8 SC0.05268	Staffa paraurti laterale mini MK14	Support side fender mini MK14
9 AFN.00160	Dado M8 autoblock basso	Nut M8 low self-locking
10 AFN.00350	Rondella 8,5-16x1,5	Washer 8,5-16x1,5
11 AFN.00145	Vite M8x25 svasata	M8x25 countersunk head screw
12 AFN.00105	Rondella 6,5-12x1,5	Washer 6,5-12x1,5
13 AFN.00106	Dado M6 autoblock basso	Nut M6 low self-locking
14 SBN.00103	Perno supporto frontalino inferiore	Lower front fairing support pin
15 SAN.00249	Rondella 6 svasata nera	Washer 6 countersunk black
16 SZ0.00102	Spina elastica supporto frontalino	Front fairing elastic pin support
17 SC0.00098	Supporto frontalino superiore CRG corto	Short CRG upper front panel support
18 FK0.04457	Supporto front. inferiore reg. CRG completo	Compl. CRG adj. lower faceplate support
19 AFS.03287	Kit fissaggio attacco spoiler CIK-FIA NA3	Spoiler CIK-FIA NA3 kit assy
20 AFS.00504	Supporto spoiler plastica	Spoiler plastic support
21 AFN.00183	Vite M 6x20 cilindrica	M 6x20 socket head screw
22 AFS.00503	Gancio rapido spoiler (1 pezzo)	Fast clamps for spoiler (1 piece)

1

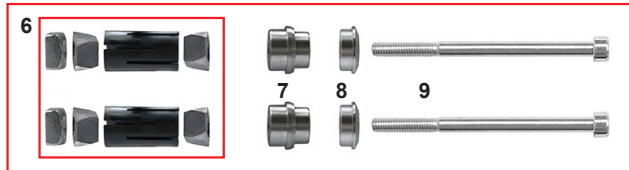


A



OPZ. B

14



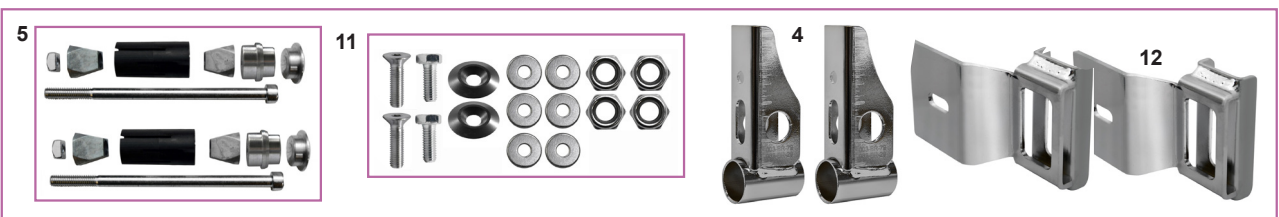
14



10



C



13



A



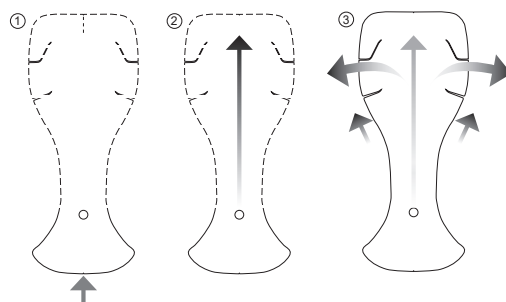
15



ES COD.	DESCRIZIONE	DESCRIPTION
1 AFS.05869	Carena posteriore C3 KG	Rear bumper C3 KG
A FK0.05229.28	Kit attacco car. post. CIK/14 Ø28 KG esp.	Rear fairing conn. kit CIK/14 Ø28 KG exp.
A FK0.05229.28FS4	Kit attacco car. post. CIK/14 Ø28 KG FS4 esp.	Rear fairing conn. kit CIK/14 Ø28 KG FS4 exp.
A FK0.05229.30	Kit attacco car. post. CIK/14 Ø30 KG esp.	Rear fairing conn. kit CIK/14 Ø30 KG exp.
A FK0.05229.32	Kit attacco car. post. CIK/14 Ø32 KG esp.	Rear fairing conn. kit CIK/14 Ø32 KG exp.
A FK0.05229.30M2	Kit attacco car. post. CIK/14 Ø30M2 KG esp.	Rear fairing conn. kit CIK/14 Ø30M2 KG exp.
2 PMV.KG2014	Kit viti montaggio carena posteriore KG	Rear fairing mounting screw kit KG
3 SC0.00535	Piastra supporto carena posteriore KG	Rear fairing support plate KG
4 SC0.00532	Supporto carena posteriore KG	Rear fairing support KG
5 FK0.05228	Kit vite+esp. car. post. plast. Ø28 Mini+OKJ	Screw kit+rear fairing exp. Ø28 Mini+OKJ
OPZ. B FK0.04878	Kit vite+espansore carena post. plast. Ø30	Rear fairing screw+expander kit Ø30
B FK0.04878.M2	Kit vite+espansore carena post. plast. Ø30M2	Rear fairing screw+expander kit Ø30M2
B FK0.04879	Kit vite+espansore carena post. plast. Ø32	Rear fairing screw+expander kit Ø32
6 FM0.04878	Espansore carena post. plast. Ø30 con dado	Rear fairing expander Ø30 with nut
6 FM0.04879	Espansore carena post. plast. Ø32 con dado	Rear fairing expander Ø32 with nut
7 SL1.02263	Boccola interna Ø23<28 carena posteriore	Internal bushing Ø23<Ø28 rear fairing
7 SL1.01712	Boccola interna Ø25<30 carena posteriore	Internal bushing Ø25<Ø30 rear fairing
7 SL1.01711	Boccola interna Ø28<32 carena posteriore	Internal bushing Ø28<Ø32 rear fairing
8 SL1.01710	Boccola esterna carena posteriore	Rear bumper external bushing
9 AFN.02476	Vite M 8x130 cilindrica	M 8x130 socket head screw
10 AFS.05294	Carena posteriore mini KG	Carena posteriore mini KG
C FK0.05295	Kit supporti carena posteriore mini KG	Rear bumper clamps kit mini KG
11 PMV.C.MINI2020	Kit viti montaggio carena posteriore KG mini	Rear bumper screw assembly kit mini KG
12 SC0.05187	Piastra supporto carena posteriore KG mini	KG mini rear fairing support plate
13 AFS.00532	Carena posteriore KG CIK/14	Rear bumper KG CIK/14
14 AFS.06048	Carena esterna spoiler post. C3 KG (1 pz.)	C3 KG rear spoiler external part (1 piece)
15 FK0.06064	Kit vite carena post. parte esterna C3 KG	External rear fairing screw kit C3 KG

APPLICAZIONE ADESIVO FRONTALINO

- 1) Applicare l'adesivo partendo dal basso e centrando il foro corrispondente.
- 2) Tracciare una linea centrale immaginaria, attaccando l'adesivo e facendolo scorrere dal basso verso l'alto.
- 3) Far scendere i lati facendo aderire l'adesivo, sempre partendo dal basso.



FRONT FAIRING STICKER APPLICATION

- 1) Apply the sticker starting from the bottom and aiming the hole.
- 2) Trace an imaginary central line, apply the sticker from the bottom to the top.
- 3) Stick the sides always from the bottom.



ES COD.

DESCRIZIONE

DESCRIPTION

1	AFS.06739	Kit adesivi CRG 507/509 completo	Stickers kit 507/509 complete
2	AFS.06741	Kit adesivi frontalino 509	Front fairing stickers kit 509
3	AFS.06766	Kit adesivi tanica Lt. 8,5 509	Tank stickers kit Lt. 8,5 509
4	AFS.06740	Kit adesivo spoiler 509	Spoiler sticker kit 509
5	AFS.06764	Kit adesivi carene laterali 507	Side fairings stickers kit 507
6	AFS.06765	Adesivo portanumero posteriore 509	Rear number plate sticker 509

1



7



8



9



10

ES COD.

DESCRIZIONE

DESCRIPTION

1	AFS.06732	Kit adesivi CRG 507/508 completo	Stickers kit 507/508 complete
2	AFS.05888	Kit adesivi frontalino 508	Front fairing stickers kit 508
3	AFS.05899	Kit adesivi tanica Lt. 8,5	Tank stickers kit Lt. 8,5
4	AFS.05889	Kit adesivo spoiler 507	Spoiler sticker kit 507
	AFS.06764	Kit adesivi carene laterali 507	Side fairings stickers kit 507
5	AFS.05886	Kit adesivi carene laterali 507	Side fairings stickers kit 507
6	AFS.06765	Adesivo portanumero posteriore 509	Rear number plate sticker 509
7	AFS.05887	Kit adesivi frontalino 507	Front fairing stickers kit 507
8	AFS.06542	Kit adesivi carena posteriore DX SX	Rear bumper stickers kit RH LH
9	AFS.05898	Kit adesivi carene laterali NA3	Side fairings stickers kit NA3
10	AFS.05223	Kit adesivi CRG NA3 spoiler	Stickers kit CRG NA3 spoiler

1



7



12



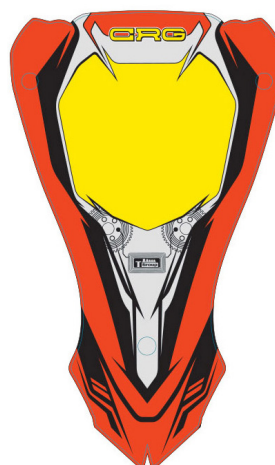
13



15



14



ES COD.

DESCRIZIONE

DESCRIPTION

1	AFS.06748	Kit adesivi Mini MK20/27 completo	Stickers kit Mini MK20/27 completo
2	AFS.06742	Kit adesivi frontalino CRG Mini MK27	CRG Mini MK27 front fairing stickers kit
3	AFS.06770	Kit adesivi CRG mini tanica LT.3 MK20/27	Tank stickers kit mini LT.3 CRG MK20/27
4	AFS.06769	Tabella portanumero Mini post. MK20/27	Rear Mini number plate MK20/27
5	AFS.06768	Kit adesivi CRG Mini MK20/27 spoiler	CRG Mini MK20/27 spoiler stickers kit
6	AFS.06767	Kit adesivi CRG Mini MK20/27 carene lat.	CRG Mini MK20/27 side fairing stickers kit
7	AFS.06036	Kit adesivi Mini MK20 completo	Stickers kit Mini MK20 complete
8	AFS.06035	Kit adesivi CRG Mini tanica Lt.3 MK20	Tank stickers kit Mini LT.3 CRG MK20
9	AFS.06033	Kit adesivi frontalino CRG Mini MK20	CRG Mini MK20 front fairing stickers kit
10	AFS.05390	Tabella portanumero Mini post. MK20	Rear Mini number plate MK20
11	AFS.06032	Kit adesivi CRG Mini MK20 carene laterali	CRG Mini MK20 side fairing stickers kit
12	AFS.04253	Kit adesivi paracapelli Puffo	Hair guard sticker kit Puffo
13	AFS.05282	Kit adesivi CRG mini MK14/Puffo spoiler	Stickers kit CRG mini MK14/spoiler Puffo
14	AFS.05281	Kit adesivi CRG mini MK14/Puffo frontalino	Stickers kit CRG mini MK14/front fair. Puffo
15	AFS.04260	Kit adesivi CRG mini tanica LT.3	Tank stickers kit mini LT.3 CRG



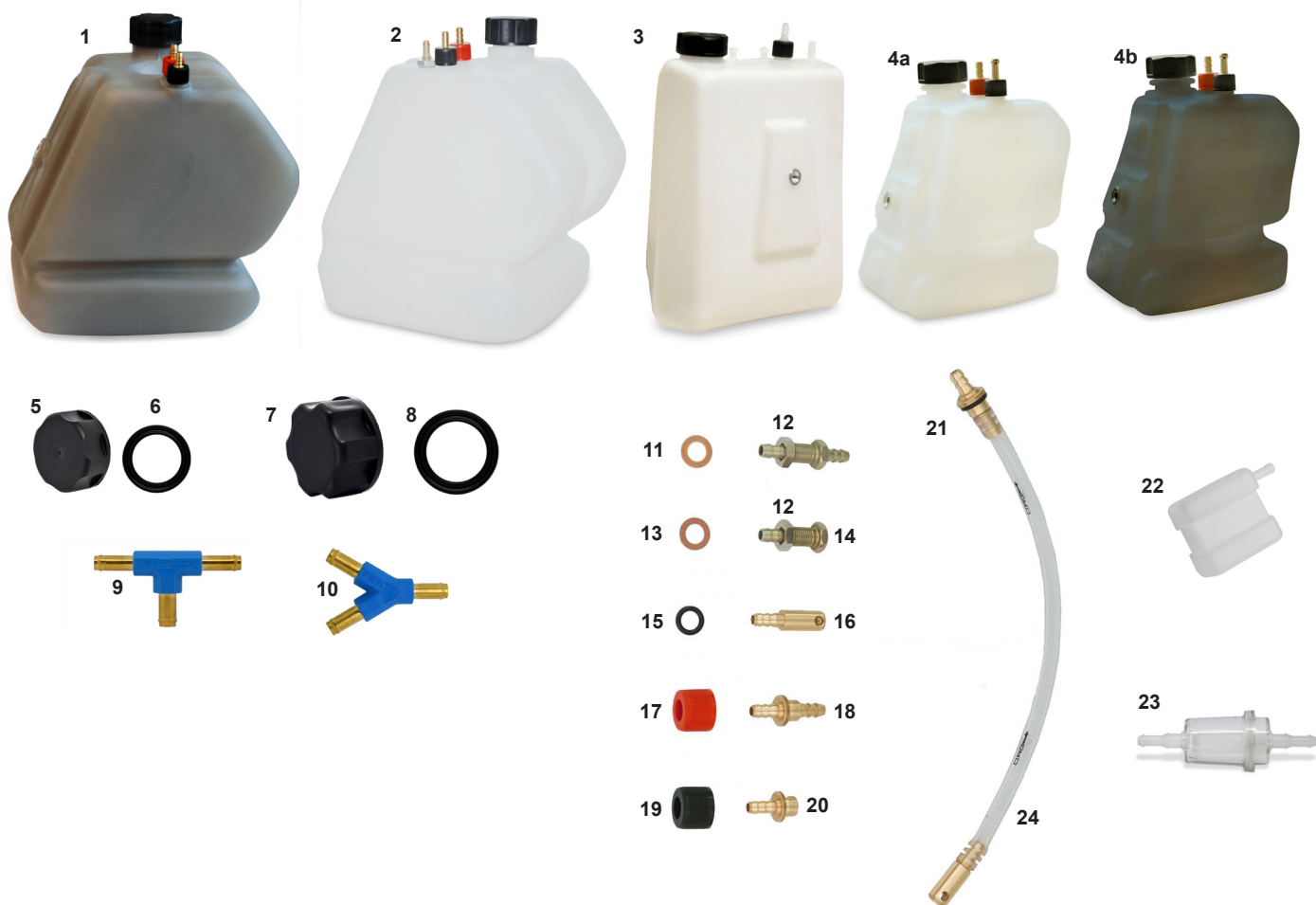
ES COD.

DESCRIZIONE

DESCRIPTION

1	AFS.01333	Kit adesivi decorazione	Stickers decoration kit
2	AFS.01333VINTAGE	Kit adesivi decorazione vintage	Vintage decoration sticker kit
3	AFS.05990	Adesivo pianale	Floor tray sticker
4	AFS.05532NR.**	Adesivo numero opaco nr.	Number sticker matt nr.
5	AFS.04412	Kit adesivi CRG tanica LT.5 FS4	FS4 tank stickers kit LT.5
6	AFS.04076	Adesivo CRG decorazione furgone 120x70	CRG sticker for van 120x70

** numero adesivo / number sticker 0 / 1 / 2 / 3 / 4 / 5 / 6 / 7 / 8 / 9



ES	COD.	DESCRIZIONE	DESCRIPTION
1	FM0.04275	Tanica LT.8,5 OK completa fumè	Fuel tank LT.8,5 OK complete fumè
1	FM0.04276	Tanica LT.8,5 KZ completa fumè	Fuel tank LT.8,5 KZ complete fumè
2	FM0.00322	Tanica LT.8,5 KZ completa bianca	Fuel tank LT.8,5 KZ complete white
2	FM0.00138	Tanica LT.8,5 OK completa bianca	Fuel tank LT.8,5 OK complete white
3	FM0.04306	Tanica LT.5 con inserto completa FS4	Fuel tank LT.5 whit insert complete FS4
4a	AFS.02766	Tanica LT.3,5 mini completa	Fuel tank LT.3,5 mini complete
4b	AFS.04361	Tanica LT.3,5 mini completa fumè	Fuel tank LT.3,5 mini complete fumè
5	AFS.01383	Tappo tanica mini nero	Fuel tank cap mini black
6	AFS.03611	Guarnizione tappo tanica mini	Fuel tank cap mini gasket
7	AFS.00143	Tappo tanica	Fuel tank cap
8	AFN.00144	Guarnizione tappo tanica	Fuel tank cap rubber seal
9	AFS.01982	Raccordo T festo	T-fitting festo
10	AFS.01981	Raccordo Y festo	Y-fitting festo
11	AFN.01380	Rondella 10-16x1 rame	Copper washer 10-16x1
12	AFS.00325	Dado raccordo tanica	Nut fitting tank
13	AFN.00323	Rondella 10-16x1 fibra	Fiber washer 10-16x1
14	SZ0.00324	Raccordo ritorno tanica KZ	Return fitting KZ
15	AFN.01379	Or raccordo tanica	Fuel tank fitting o-ring
16	SL1.00147	Pescante	Fuel tank catch
17	AFS.00142	Tappino pescante tanica (rosso)	Fuel research fitting tap (red)
18	SL1.00149	Raccordo pescante tanica	Fuel tank catch fitting
19	AFS.00141	Tappino sfiato tanica (nero)	Cap fuel tank (black)
20	SL1.00151	Raccordo sfiato DD/KZ	Bleeder fitting DD/KZ
21	CRG.00147	Pescante tanica LT.8,5 completo	Fuel tank LT.8,5 suction fitting
22	AFS.00753	Tanica recupero	Recovery tank
23	AFS.01016	Filtro benzina	Fuel filter
24	AMS.00139	Tubo benzina al metro	Fuel pipe per meter

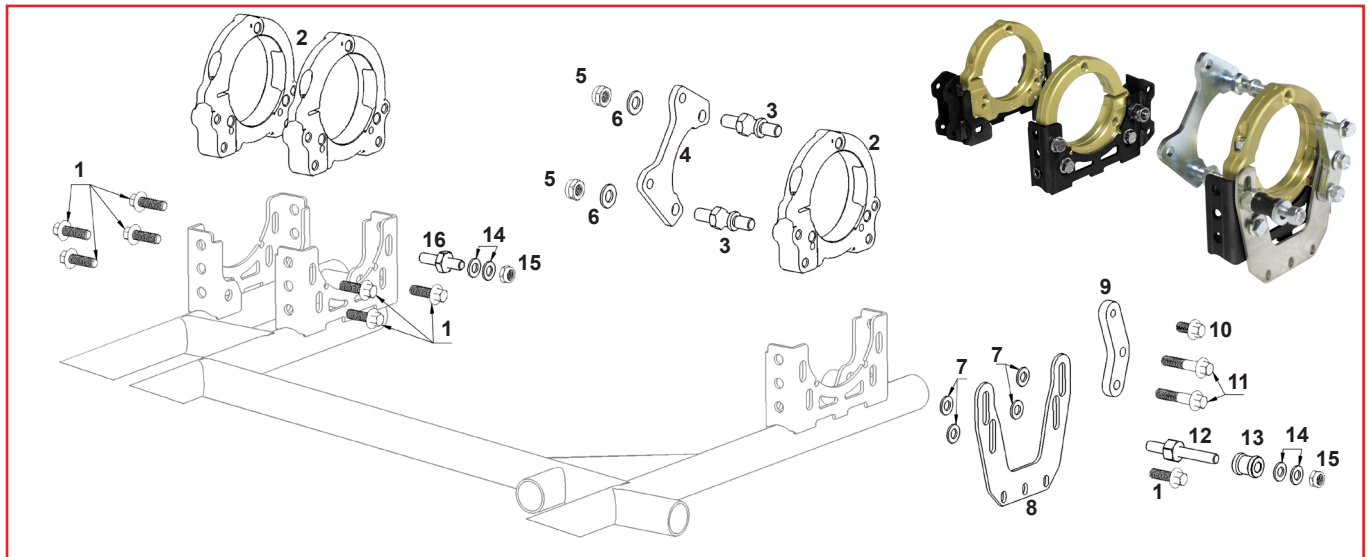
	COD.	DESCRIZIONE	DESCRIPTION
Mini Baby	FBN.00737	Assale 30 miniclass L 900 nero	Axle 30 miniclass L 900 black
	FBN.05104S	Assale 30 950 nero S	Axle 30 950 black S
	FBN.05104	Assale 30 950 nero M	Axle 30 950 black M
	FBN.05104H	Assale 30 950 nero H	Axle 30 950 black H
DD2	FBN.00446	Assale 40 std nero M	Axle 40 std black M
	FBN.01663	Assale 40 DD2 1040 M	Axle 40 DD2 1040 M
	FBN.01663S01	Assale 40 DD2 1040 S	Axle 40 DD2 1040 S
M20	FBN.01663H01	Assale 40 DD2 1040 H	Axle 40 DD2 1040 H
	FBN.00155	Assale 50 M20 std nero 1020	Axle 50 M20 std black 1020
	FBN.00155.1040	Assale 50 M20 std nero 1040	Axle 50 M20 std black 1040
	FBN.00155.1060	Assale 50 M20 std nero 1060	Axle 50 M20 std black 1060
	FBN.01313.1020	Assale 50 M20 std nero R 1020	Axle 50 M20 std black R 1020
	FBN.01313	Assale 50 M20 std nero R 1040	Axle 50 M20 std black R 1040
M22	FBN.01313.1060	Assale 50 M20 std nero R 1060	Axle 50 M20 std black R 1060
	FBN.02977	Assale 50 M22 std nero 1020	Axle 50 M22 std black 1020
S20	FBN.01309	Assale 50 S20 std nero 1020	Axle 50 S20 std black 1020
	FBN.01309.1040	Assale 50 S20 std nero 1040	Axle 50 S20 std black 1040
	FBN.01309.1060	Assale 50 S20 std nero 1060	Axle 50 S20 std black 1060
S25	FBN.01311	Assale 50 S25 std nero 1020	Axle 50 S25 std black 1020
	FBN.01311.1040	Assale 50 S25 std nero 1040	Axle 50 S25 std black 1040
	FBN.01311.1060	Assale 50 S25 std nero 1060	Axle 50 S25 std black 1060
T1	FBN.155T1	Assale 50 T1 nero 1020	Axle 50 T1 black 1020
T2	FBN.155T2	Assale 50 T2 nero 1020	Axle 50 T2 black 1020
	FBN.155T2.1040	Assale 50 T2 nero 1040	Axle 50 T2 black 1040
	FBN.155T2.1060	Assale 50 T2 nero 1060	Axle 50 T2 black 1060
	FBN.T2RIN.1040	Assale 50 T2 nero Rin. 1040	Axle 50 T2 black R 1040
	FBN.T2RIN.1060	Assale 50 T2 nero Rin. 1060	Axle 50 T2 black R 1060
	FBN.155T3	Assale 50 T3 nero 1020	Axle 50 T3 black 1020
	FBN.155T3.1040	Assale 50 T3 nero 1040	Axle 50 T3 black 1040
T4	FBN.155T3.1060	Assale 50 T3 nero 1060	Axle 50 T3 black 1060
	FBN.155T4	Assale 50 T4 nero 1020	Axle 50 T4 black 1020
	FBN.155T4.1040	Assale 50 T4 nero 1040	Axle 50 T4 black 1040
T5	FBN.155T4.1060	Assale 50 T4 nero 1060	Axle 50 T4 black 1060
	FBN.155T5	Assale 50 T5 nero 1020	Axle 50 T5 black 1020
	FBN.155T5.1040	Assale 50 T5 nero 1040	Axle 50 T5 black 1040
T6	FBN.T5RIN	Assale 50 T5+R 1040 nero	Axle 50 T5 black stiffened 1040
	FBN.155T6	Assale 50 T6 nero 1020	Axle 50 T6 black 1020
	FBN.155T6.1040	Assale 50 T6 nero 1040	Axle 50 T6 black 1040
1	FBN.155T6.1060	Assale 50 T6 nero 1060	Axle 50 T6 black 1060
	FKG.02627	Kit bussola assale DD2 oro	Bushing kit for axle DD2 gold



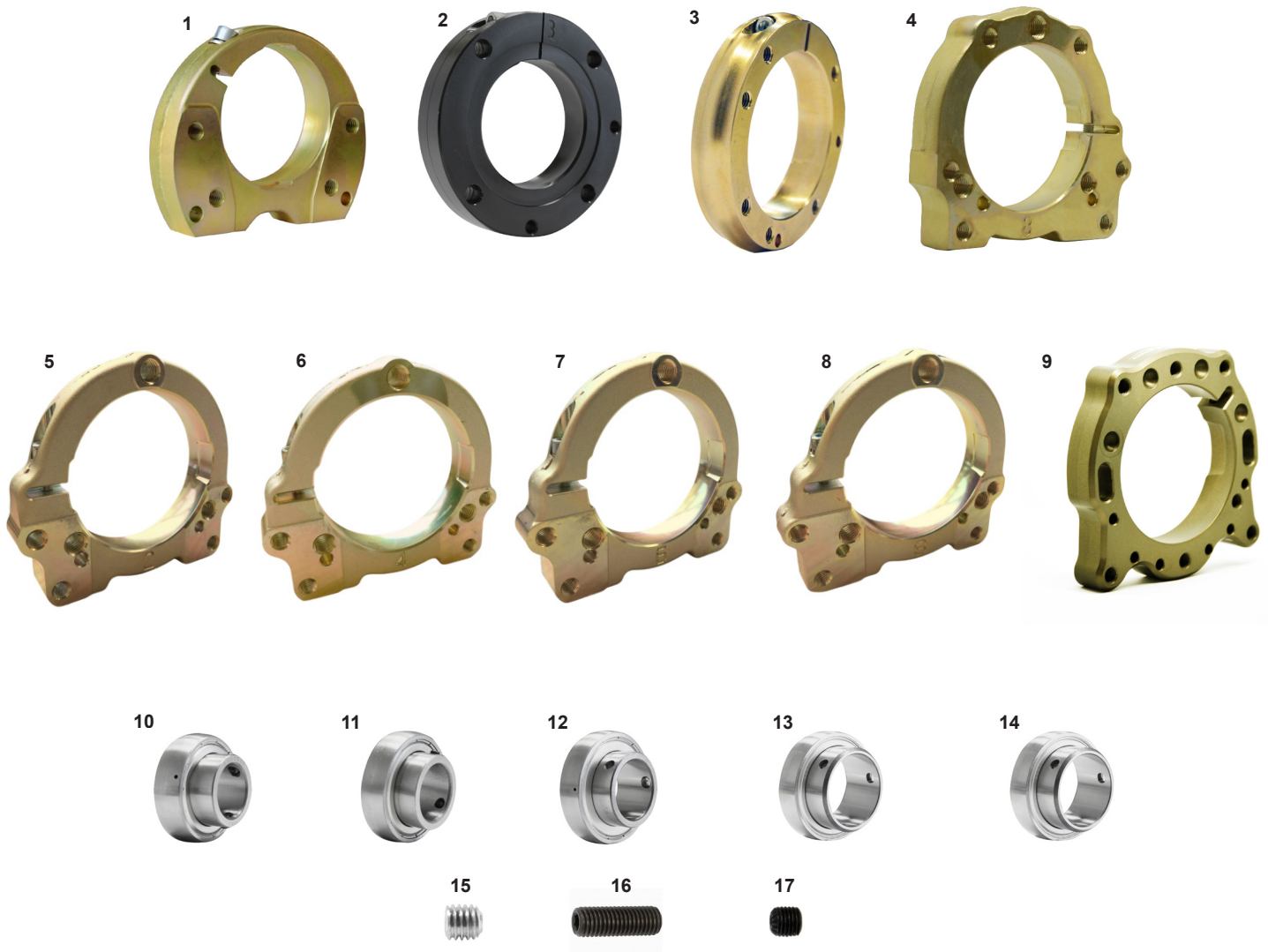
Durezza assali - Axles thickness

Ø30		Ø40		Ø50 2mm		Ø50 2,3mm	
S	HB 90 - 100	S	HB 120 - 130	S20	HB 60 - 70	M20/22 HB 160 - 170	
M	HB 140 - 150	M	HB 170 - 180	T3	HB 90 - 100		
H	HB 210 - 220	H	HB 180 - 200	T6	HB 110 - 120	Ø50 2,5mm	
				T7	HB 140 - 150		
				M20	HB 160 - 170		
				T2	HB 200 - 210		
				T5	HB 230 - 250	S25	HB 80 - 90
						T1	HB 110 - 120
						T4	HB 130 - 140

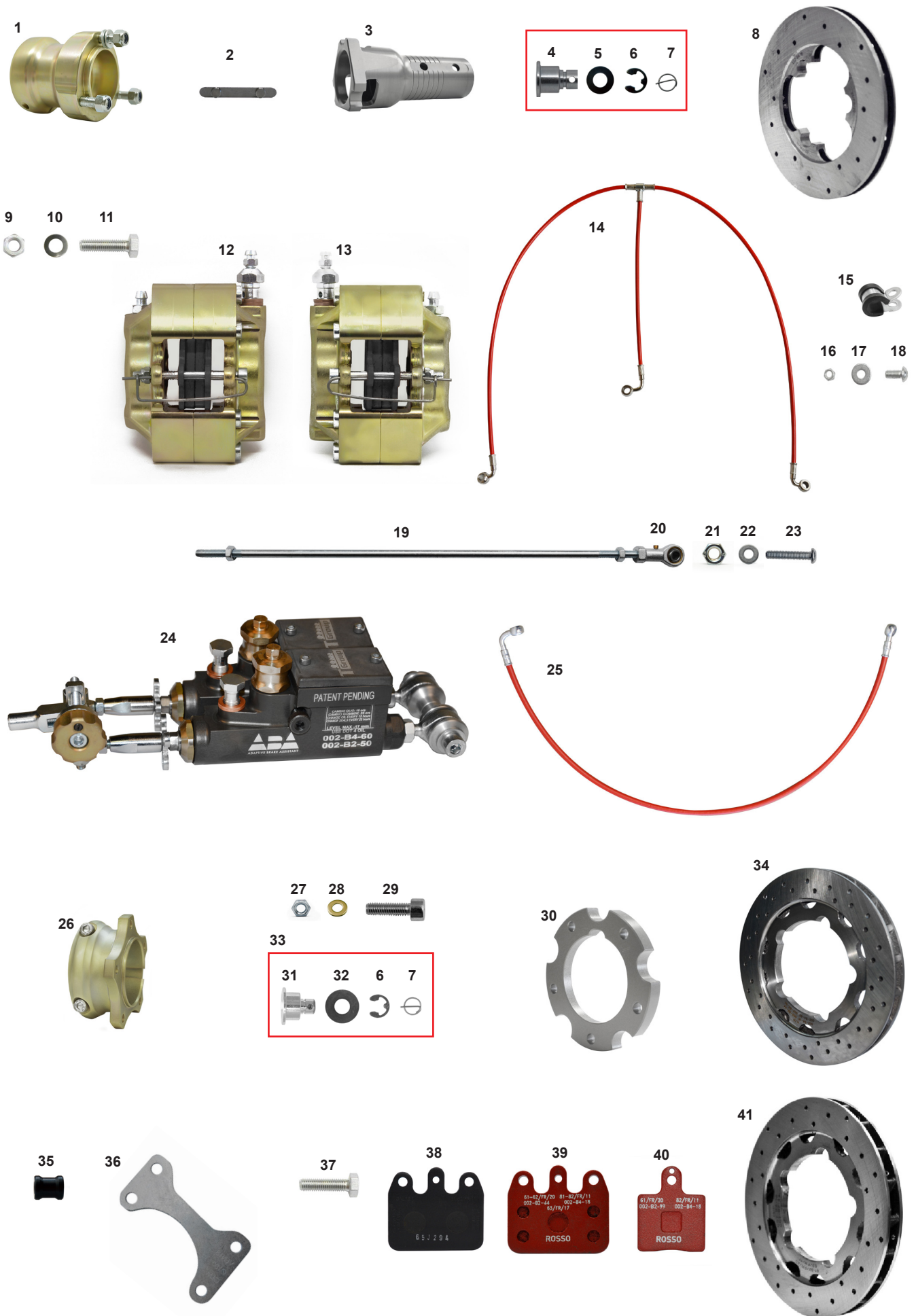
A



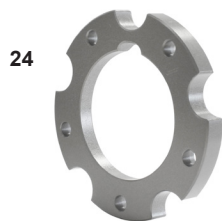
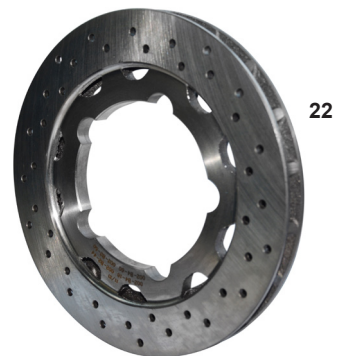
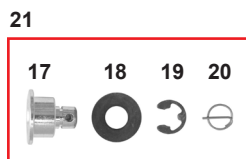
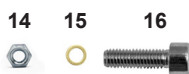
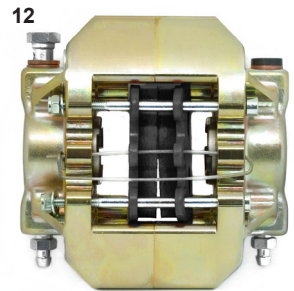
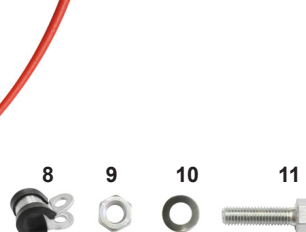
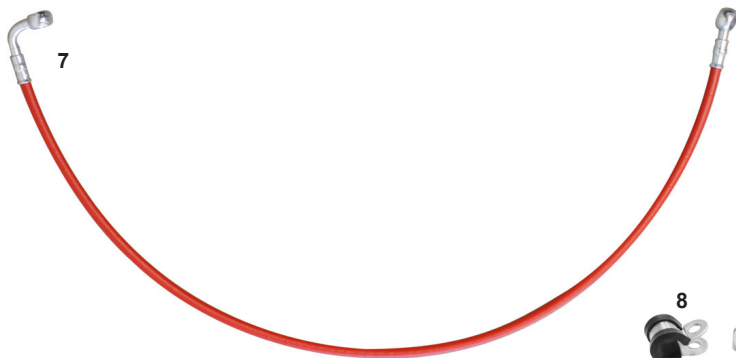
ES COD.	DESCRIZIONE	DESCRIPTION
A FK0.02951KZ	Kit flange modello passo 2	Axle flange adjustment system 2
FK0.02940KZ	Kit flange modello passo 4	Axle flange adjustment system 4
FK0.02939KZ	Kit flange modello passo 6	Axle flange adjustment system 6
FK0.02869KZ	Kit flange modello passo 8	Axle flange adjustment system 8
1 AFN.00968	Vite M 8x25 flangiata	M 8x25 flanged screw
2 FMG.03321	Flangia assale 50 oro regolabile 2	Axle flange 50 adjustable system 2 gold
FMG.03323	Flangia assale 50 oro regolabile 6	Axle flange 50 adjustable system 6 gold
3 SZ0.00609	Prigioniero M10x23 piastra pinza V05	M 10x23 stud brake caliper support V05
4 FC0.02869	Piastra supporto pinza V05	Brake caliper support V05
5 AFN.00657	Dado M10 autoblock basso	Nut M10 low self-locking
6 AFN.01637	Rondella 10,5-20x2	Washer 10,5-20x2
7 AFN.00129	Rondella 8,5-17x1,5	Washer 8,5-17x1,5
8 AML.02872	Supporto salvadisco	Disc protection support
9 SZ0.03143	Staffa attacco supporto flangia	Plate for seat support reinforcement
10 AFN.03149	Vite M 8x20 flangiata	M 8x20 flanged head screw
11 AFN.00284	Vite M 8x38 flangiata	M 8x38 flanged head screw
12 SZ0.03145	Prigioniero lungo modello X2	Long stud model X2
13 FAN.01462	Spessore pinza 8,5x18x21 ibrido	Caliper spacer 8,5x18x21 hybrid
14 AFN.00108	Rondella 8,5-18x2	Washer 8,5-18x2
15 AFN.00128	Dado M8 autoblock alto	Nut M8 high self-locking
16 SZ0.03144	Prigioniero corto modello X2	Short stud model X2
17 AFS.00246	Chiavetta assale 2 pioli	Rear axle keyway 2 pins
18 AFS.00247	Chiavetta assale 3 pioli	Rear axle keyway 3 pins
19 FL1.01024	Rinforzo interno assale nylon 2,5	Nylon internal spacer 2,5
20 SZ0.00665	Chiavetta 8x7x80mm	Keyway 8x7x80mm
21 SZ0.00664	Chiavetta 8x7x60mm	Keyway 8x7x60mm
22 AFS.01019	Chiavetta 8x5x50mm Puffo	Keyway 8x5x50mm Puffo



ES COD.	DESCRIZIONE	DESCRIPTION
1 FMG.00512	Flangia assale 30 Mini	Axle flange 30 Mini
2 FMN.02413	Flangia assale 30 4F NA3 completa	Axle flange 30 4H mini NA3 complete
3 FMG.03418	Flangia assale 50 ibrido R-Line all. oro	Axle flange 50 hybrid R-Line gold aluminum
4 FMG.03324	Flangia assale 50 oro regolabile 8	Axle flange 50 adjustable gold 8
5 FMG.02951	Flangia assale 50 oro riduzione passo 2	Axle flange 50 adjust. system 2
6 FMG.02940	Flangia assale 50 oro riduzione passo 4	Axle flange 50 adjust. system 4
7 FMG.02939	Flangia assale 50 oro riduzione passo 6	Axle flange 50 adjust. system 6
8 FMG.02886	Flangia assale 50 oro riduzione passo 8	Axle flange 50 adjust. system 8
9 FMG.04951	Flangia assale 50 ibrido GLM alluminio oro	Axle flange 50 hybrid GLM gold aluminum
10 AFN.00396	Cuscinetto assale 25 con grani	Axle bearing 25 with grub screws
11 AFN.00655	Cuscinetto assale 30 con grani	Axle bearing 30 with grub screws
12 AFN.00448	Cuscinetto assale 40 con grani	Axle bearing 40 with grub screws
13 AFN.01356	Cuscinetto assale 50-80 con grani	Axle bearing 50-80 with grub screws
14 AFN.00157	Cuscinetto assale 50-90 con grani	Axle bearing 50-90 with grub screws
15 AFN.00289	Grano M6x6 std	Grub screw M6x6 std
16 AFN.01373	Grano M6x6 passo fine	Grub screw M6x6 thin pitch
17 AFN.01372	Grano M8x8 cuscinetto assale 40/50	Grub screw M8x8 for axle bearing 40/50

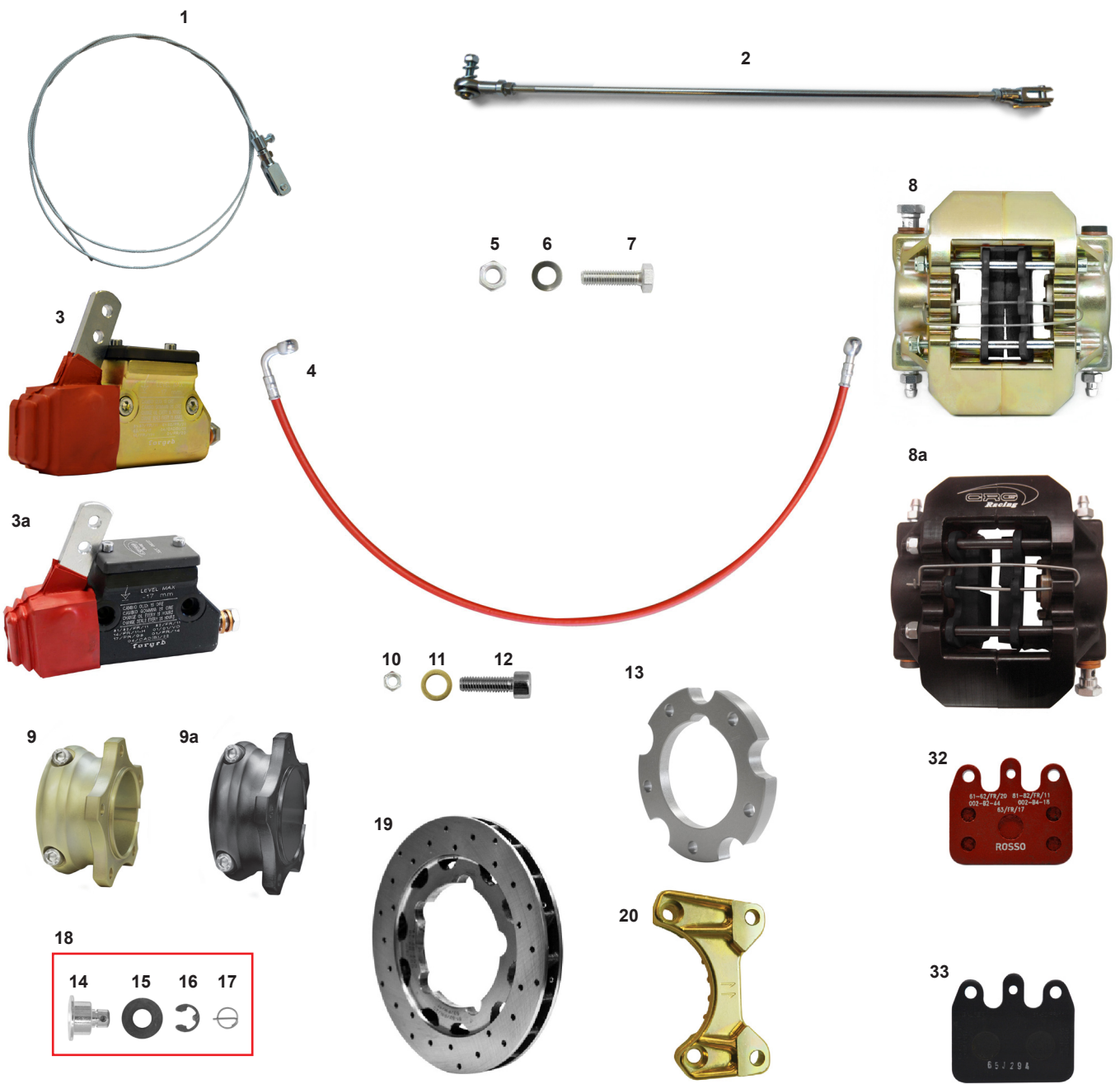


ES COD.	DESCRIZIONE	DESCRIPTION
MONT.KZ-oro.V13-180	Impianto frenante KZ V13 180 oro	Brake system KZ V13 180 gold
1 FMG.05666	Mozzo ant. KZ 40x80 R2.0 all. oro compl.	Front hub KZ 40x80 R2.0 alu. gold compl.
2 AFS.00246	Chiavetta assale 2 pioli	Rear axle keyway 2 pins
3 FMN.01893	Mozzo disco ant. all. KZ V11 25 compl.	Alu. front brake disc hub V11 KZ 25 compl.
4 SBN.00372	Bussola disco freno anteriore V11	Front brake disc V11 bush
5 AFN.00230	Rondella disco freno elastica	Brake disc elastic washer
6 AFN.00231	Seeger Ø8 disco freno	Circlip Ø8 brake disc
7 AFS.00232	Spina elastica Ø10 disco freno	Elastic pin Ø10 brake disc
8 FL1.04225	Disco freno anteriore V11 154 std	Brake disc front V11 154 std
9 AFN.00286	Dado M8 metalblock	Nut M8 metalblock
10 AFN.00047	Rondella 8 ondulata	Undulated washer 8
11 AFN.00827	Vite M 8x30 cilindrica	M 8x30 socket head screw
12 FMG.4961S	Pinza anteriore oro completa sx	Front caliper gold complete left
13 FMG.4961D	Pinza anteriore oro completa dx	Front caliper gold complete right
14 AFS.05832	Tube freno tris ant. occhiello rosso ABA	Front brake hose tris ABA red eye
15 AFN.03912	Fascetta ferma tubo freno Ø6	Brake tube clip Ø6
16 AFN.00106	Dado M 6 autoblock basso	Nut M 6 low self-locking
17 AFN.00361	Rondella 5,5-15x1,5	Washer 5,5-15x1,5
18 AFN.00359	Vite M 5x12 bombata	M 5x12 convex head screw
19 FK0.03936	Asta freno montata cm.39	Brake rod assy cm.39
20 AFS.05848	Uniball M6 femmina foro	Uniball M6 female hole
21 AFN.00360	Dado M5 autoblock basso	Nut M5 low self-locking
22 AFN.00361	Rondella 5,5-15x1,5	Washer 5,5-15x1,5
23 AFN.04636	Vite M6x30 bombata	M 6x30 convex head screw
24 FM0.05961	Pompa freni doppia KZ ABA completa	ABA master cylinder double KZ complete
25 AFS.05831	Tube freno mm735 ABA post. occhiello	Brake tube ABA rear eyelet mm735
26 FMG.06224	Mozzo disco post. 50 R2.1 oro compl.	Rear disc hub aluminum 50 R2.1 gold compl.
27 AFN.00234	Dado M 6 metalblock	Nut M 6 metalblock
28 AFN.06156	Rondella 6,5-10x1 acciaio inox	Washer 6,5-10x1 inox
29 AFN.00183	Vite M 6x20 cilindrica	M 6x20 socket head screw
30 SAN.01592	Flangia disco posteriore V11	Rear brake disc flange V11
31 SBN.01660	Bussola disco freno posteriore V11	Rear brake disc V11 bushing
32 AFN.01677	Rondella disco freno elastica V11	Rear brake disc elastic washer V11
33 FK0.01660	Bussola disco freno post. V11 compl.	Rear brake disc V11 bush complete
34 FL1.05827	Disco freno posteriore V13 Ø180 R2.0	Rear brake disc V13 Ø180 R2.0
35 FAN.01462	Spessore pinza 8,5x18x21 ibrido	Caliper spacer hybrid 8,5x21x18
36 SZ0.05876	Piastra supporto pinza V13 Ø180 R2.0	Rear brake caliper plate V13 Ø180 R2.0
37 AFN.00107	Vite M8x25 esagonale	M8x25 hexagonal head screw
38 AFS.04916	Pastiglia freno posteriore V11 nera	Rear brake pad V11 black
39 AFS.01745	Pastiglia freno post. V11 rossa	Rear brake pad V11 red
40 AFS.02997	Pastiglia freno anteriore rossa V11	Front brake pad V11 red
OPZ.41 FL1.04224	Disco freno posteriore V11 192 STD	Rear brake disc V11 192 STD
SZ0.06644	Piastra supporto pinza V13 192 R2.0	Rear brake disc V13 ø192 R2.0

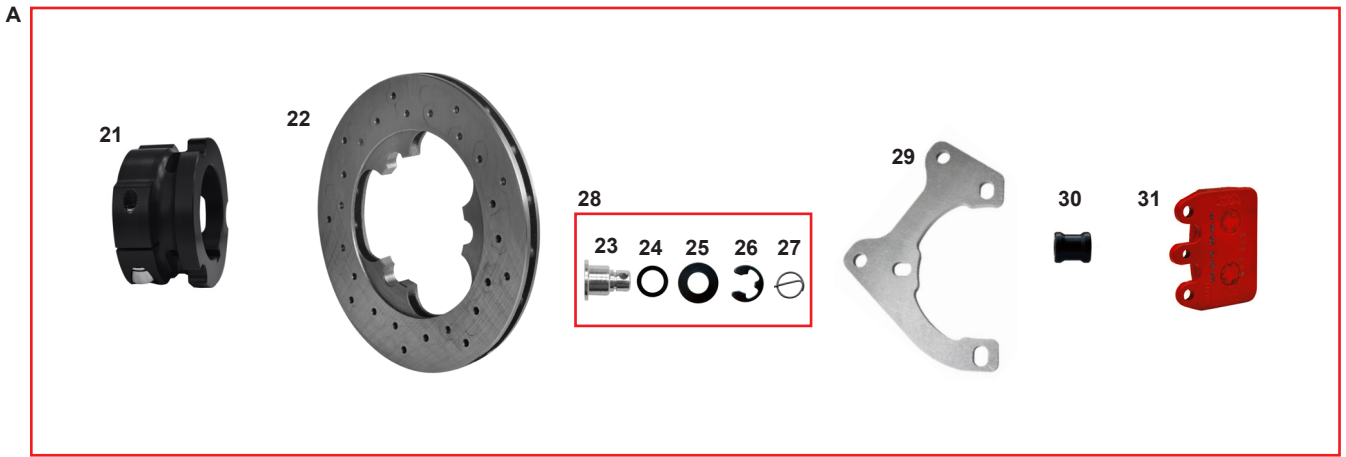


DD IMPIANTO FRENANTE V13 ORO - V13 BRAKE SYSTEM GOLD

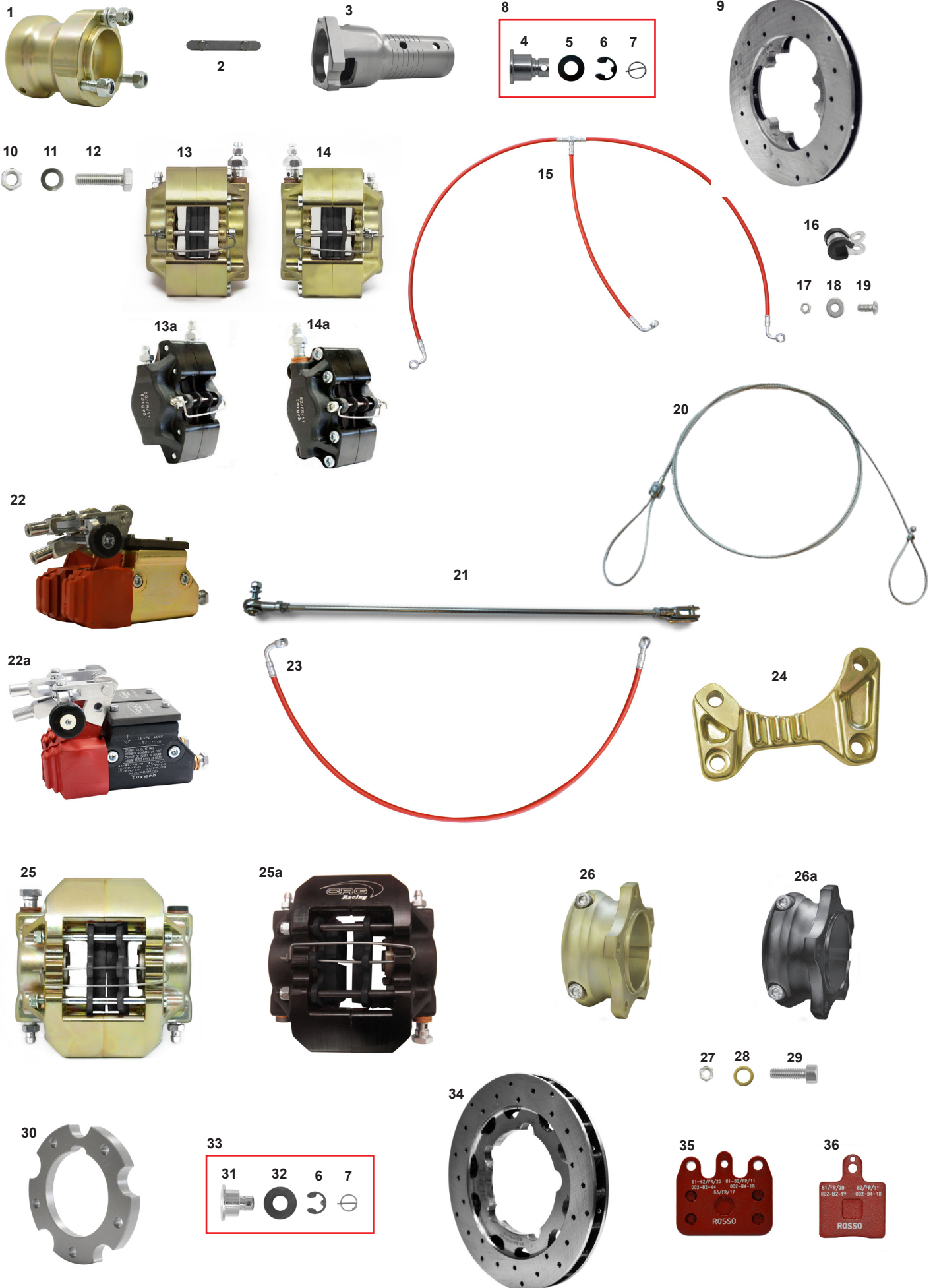
ES COD.	DESCRIZIONE	DESCRIPTION
MONT.OK-oro V13 180	Impianto frenante OK V13 180 MG oro	Brake system OK V13 180 MG gold
1 SBN.00744	Asta freno cm.38	Brake rod cm.38
2 AFS.05848	Uniball M6 femmina foro	Uniball M6 female hole
AFS.01364	Filo frizione	Clutch cable
AFS.00514	Morsetto filo	Cable clamp
3 AFN.00360	Dado M5 autoblock basso	Nut M5 low self-locking
4 AFN.00361	Rondella 5,5-15x1,5	Washer 5,5-15x1,5
5 AFN.04636	Vite M6x30 bombata	M 6x30 convex head acrew
6 FM0.05362	Pompa freni ABA completa	ABA master cylinder complete
7 AFS.05831	Tubo freno posteriore ABA occ. 735mm	Brake tube ABA rear eyelet 735mm
8 AFN.03912	Fascetta ferma tubo freno Ø6	Brake tube clip Ø6
9 AFN.00286	Dado M 8 metalblock	Nut M 8 metalblock
10 AFN.00047	Rondella 8 ondulata	Undulated washer 8
11 AFN.00827	Vite M 8x30 cilindrica	M 8x30 socket head screw
12 FMG.04962	Pinza freno post. completa V11 oro	Rear brake caliper complete V11 gold
13 FMG.06224	Mozzo disco post. all. 50 R2.1 oro compl.	Rear disc hub alu. 50 R2.1 gold complete
14 AFN.00234	Dado M 6 metalblock	Nut M 6 metalblock
15 AFN.06156	Rondella 6,5-10x1 acciaio inox	Washer 6,5-10x1 inox
16 AFN.00183	Vite M 6x20 cilindrica	M 6x20 socket head screw
17 SBN.01660	Bussola disco freno posteriore V11	Rear brake disc V11 bushing
18 AFN.01677	Rondella disco freno elastico V11	Rear brake disc elastic washer V11
19 AFN.00231	Seeger Ø8 disco freno	Circlip Ø8 brake disc
20 AFS.00232	Spina elastica Ø10 disco freno	Elastic pin Ø10 brake disc
21 FK0.01660	Bussola disco freno posteriore V11 compl.	Rear brake disc V11 bush complete
22 FL1.05827	Disco freno posteriore V13 Ø180 R2.0	Rear brake disc V13 Ø180 R2.0
23 FAN.01462	Spessore pinza 8,5x18x21 ibrido	Caliper spacer hybrid 8,5x18x21
24 SAN.01592	Flangia disco posteriore V11	Rear brake disc flange V11
25 SZ0.05876	Piastra supporto pinza V13 Ø180 R2.0	Rear brake disc V13 Ø180 R2.0
26 AFN.00107	Vite M8x25 esagonale	M8x25 hexagonal head screw
27 AFS.01745	Pastiglia freno posteriore V11 rossa	Rear brake pad V11 red
28 AFS.04916	Pastiglia freno posteriore V11 nera	Rear brake pad V11 black
OPZ. 29 FL1.04224	Disco freno posteriore V11 192 STD	Rear brake disc V11 192 STD



OPZ.

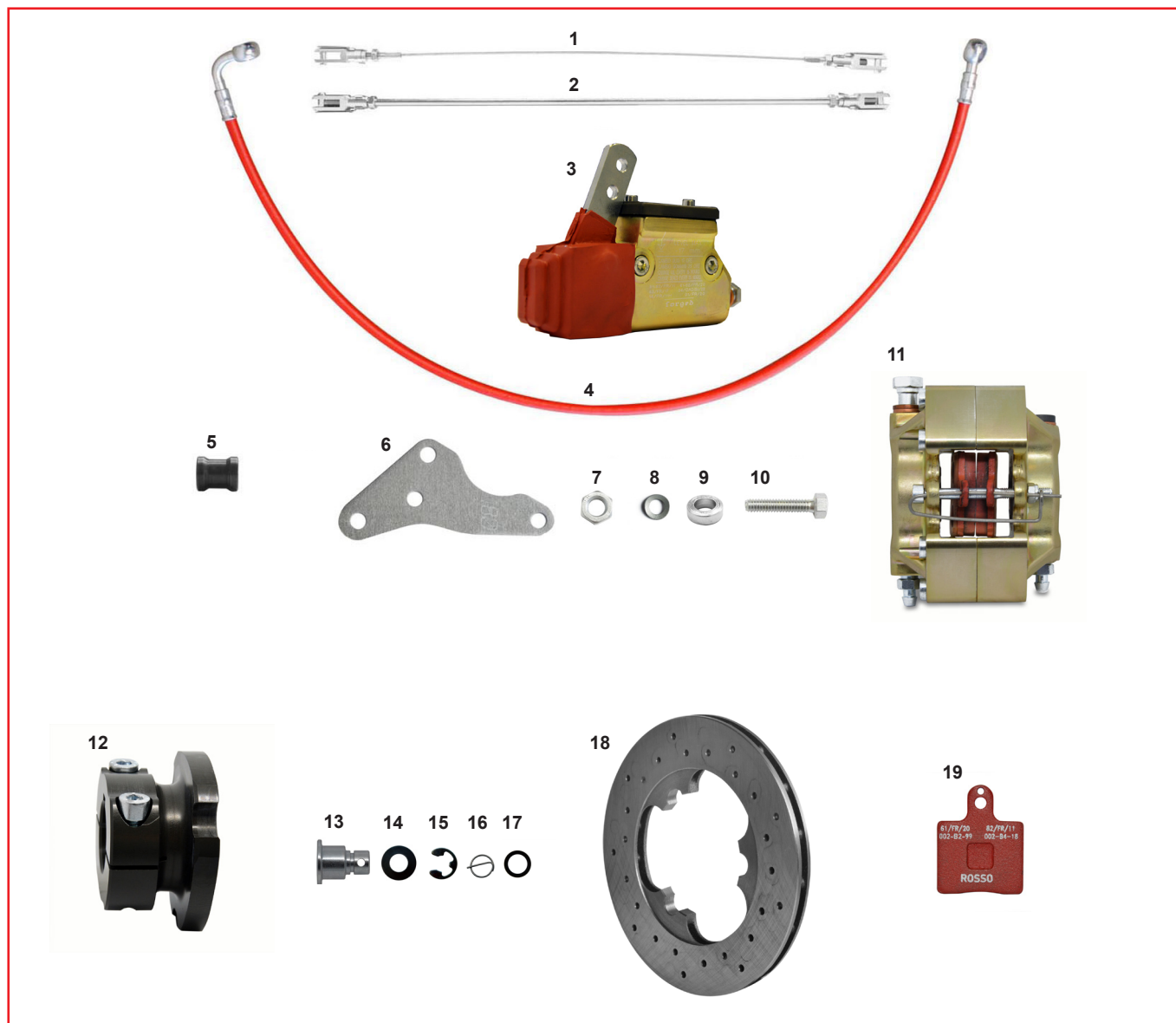


ES	COD.	DESCRIZIONE	DESCRIPTION
	MONT.T01Z.oro	Impianto frenante OK V11 192 MG oro	Brake system OK V11 192 MG gold
	MONT.T01Z.nero	Impianto frenante OK V11 192 MG nero	Brake system OK V11 192 MG black
1	FK0.06421	Cavo freno montato per ped. forgiato	Safety cable assy for forg. pedal
2	FK0.06459	Asta freno mont. cm.45 per ped. forgiato	Brake rod assy cm.45 for forg. pedal
3	FMG.05591	Pompa freni V11 compl. oro OK-OKJ	Rear master cylinder V11 gold compl. OK-OKJ
3a	FM0.05591	Pompa freni V11 compl. nero OK-OKJ	Rear master cylinder V11 bl. compl. OK-OKJ
4	AFS.00240	Tube freno 720 V11 posteriore occh.	Brake tube V11 rear eyelet 720mm
5	AFN.00286	Dado M 8 metalblock	Nut M 8 metalblock
6	AFN.00047	Rondella 8 ondulata	Undulated washer 8
7	AFN.00107	Vite M 8x25 esagonale	M 8x25 hexagonal head screw
8	FMG.04962	Pinza freno post. V11 nera G oro	Rear brake caliper V11black G gold
8a	FMN.04962	Pinza freno post. V11 nero	Rear brake caliper V11 black
9	FMG.06224	Mozzo disco post. all. 50 R2.1 oro compl.	Rear disc hub alu. 50 R2.1 gold complete
9a	FMN.06224	Mozzo disco post. all. 50 R2.1 nero compl.	Rear disc hub alu. 50 R2.1 black complete
10	AFN.00234	Dado M 6 metalblock	Nut M 6 metalblock
11	AFN.06156	Rondella 6,5-10x1 acciaio inox	Washer 6,5-10x1 inox
12	AFN.00183	Vite M 6x20 cilindrica	M 6x20 socket head screw
13	SAN.01592	Flangia disco posteriore V11	Rear brake disc flange V11
14	SBN.01660	Bussola disco freno posteriore V11	Rear brake disc V11 bushing
15	AFN.01677	Rondella disco freno elastica V11	Rear brake disc elastic washer V11
16	AFN.00231	Seeger Ø8 disco freno	Circlip Ø8 brake disc
17	AFS.00232	Spina elastica Ø10 disco freno	Elastic pin Ø10 brake disc
18	FK0.01660	Bussola disco freno posteriore V11 compl.	Rear brake disc V11 bush complete
19	FL1.04224	Disco freno posteriore V11 Ø192 STD	Rear brake disc V11 Ø192 STD
20	FAG.05004	Piastra supporto pinza V11 Ø192 oro	Caliper support V11 Ø192 gold
	FAN.05004	Piastra supporto pinza V11 Ø192 nero	Caliper support V11 Ø192 black
OPZ. A	FK0.04542	Kit trasformazione V11 da Ø192>Ø180	Transformation kit V11 from Ø192>Ø180
21	FM0.04299	Mozzo disco posteriore 50 all. V11 no viti	Rear disc hub 50 aluminum V11 no screws
22	FL1.00373	Disco freno posteriore V11 Ø180	Rear brake disc V11 Ø180
23	SBN.00372	Bussola disco freno anteriore V11	Front brake disc V11 bush
24	AFN.04517	Rasamento 14 - 20x0,2 acciaio	Iron washer 14 - 20x0,2
25	AFN.00230	Rondella disco freno elastica	Rear brake disc elastic washer
26	AFN.00231	Seeger Ø8 disco freno	Circlip Ø8 brake disc
27	AFS.00232	Spina elastica Ø10 disco freno	Elastic pin Ø10 brake disc
28	FK0.00372	Bussola disco freno ant. V11 completo	Front brake disc V11 bush complete
29	FZ0.04331	Piastra supporto pinza V11 Ø180	Rear brake caliper plate V11 Ø180
30	FAN.01462	Spessore pinza 8,5x18x21 ibrido	Caliper spacer black 8,5x18x21 hybrid
31	AFS.04205	Pastiglia freno post. V11 14,5 mm rossa	Rear brake pad V11 14,5 mm red
32	AFS.01745	Pastiglia freno posteriore V11 rossa	Rear brake pad V11 red
33	AFS.04916	Pastiglia freno posteriore V11 nera	Rear brake pad V11 black



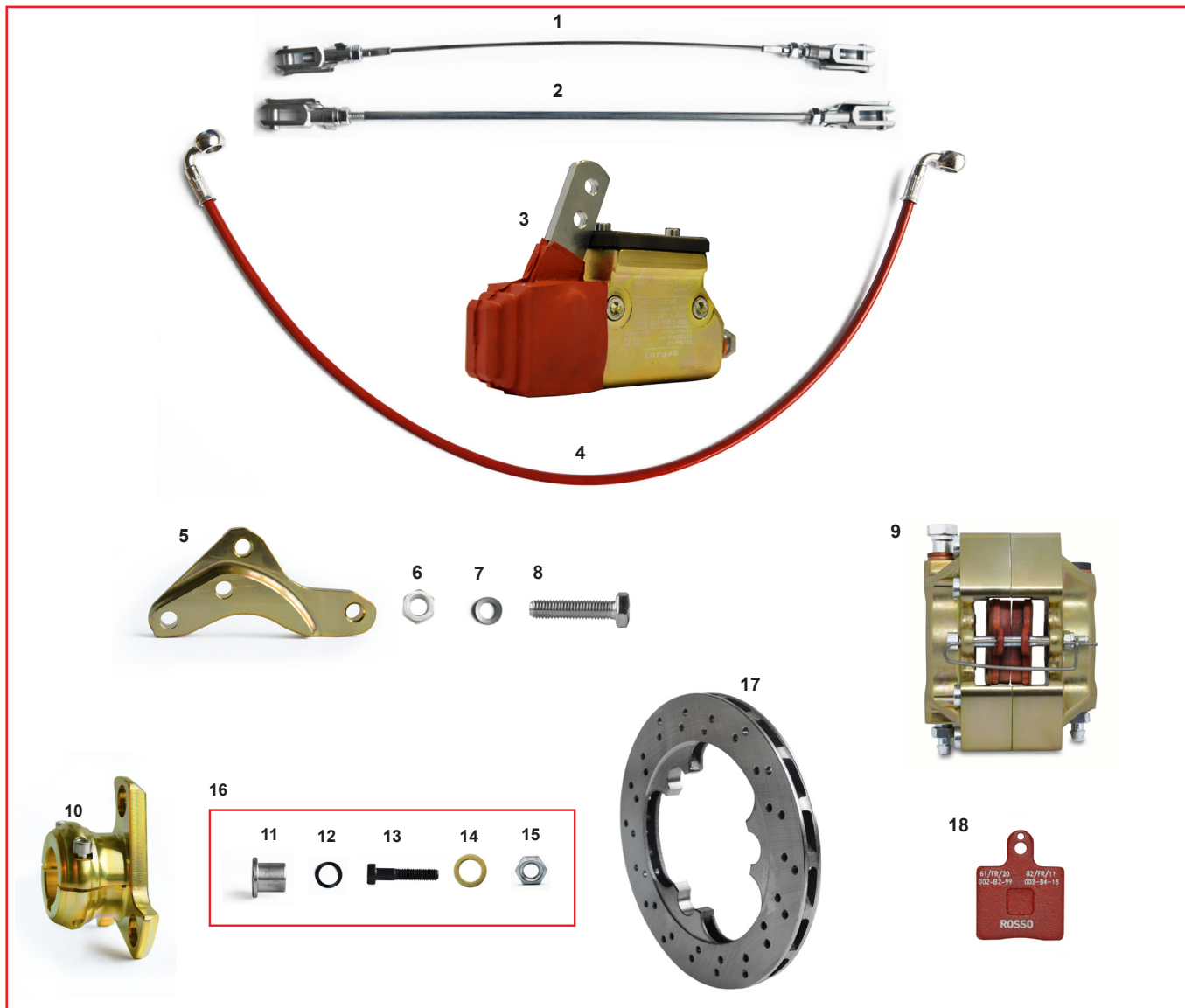
ES COD.	DESCRIZIONE	DESCRIPTION
MONT.T01V.Oro	Impianto frenante KZ V11 192 oro	Brake system KZ V11 192 gold
MONT.T01V.Nero	Impianto frenante KZ V11 192 MG nero	Brake system KZ V11 192 black
1 AFS.05687	Mozzo anteriore KZ 40x80mm R2.0 MG	Magnesium front hub KZ 40x80 R2.0
2 AFS.00246	Chiavetta assale 2 pioli	Rear axle keyway 2 pins
3 FMN.01893	Mozzo disco ant. all. V11 KZ 25 completo	Alu. front brake disc hub V11 KZ 25 complete
4 SBN.00372	Bussola disco freno anteriore V11	Front brake disc V11 bush
5 AFN.00230	Rondella disco freno elastica	Rear brake disc elastic washer
6 AFN.00231	Seeger D8 disco freno	Circlip D8 brake disc
7 AFS.00232	Spina elastica D10 disco freno	Elastic pin D10 brake disc
8 FK0.00372	Bussola disco freno ant. V11 completo	Front brake disc V11 bush complete
9 FL1.04225	Disco freno anteriore V11 154 std	Brake disc front V11 154 std
10 AFN.00286	Dado M8 metalblock	Nut M8 metalblock
11 AFN.00047	Rondella 8 ondulata	Undulated washer 8
11 AFN.00107	Vite M 8x25 esagonale	M 8x25 hexagonal head screw
12 AFN.00827	Vite M 8x30 cilindrica	M 8x30 socket head screw
13 FMG.4961S	Pinza ant.V11 nera G sx oro compl.	Front brake cal. V11 bl. G L. gold compl.
14 FMG.4961D	Pinza ant.V11 nera G dx oro compl.	Front brake cal. V11 bl. G L. gold compl.
13a FMN.4961S	Pinza ant.V11 nera G sx nero compl.	Front brake cal. V11 bl. G L. black compl.
14a FMN.4961D	Pinza ant.V11 nera G dx nero compl.	Front brake cal. V11 bl. G L. black compl.
15 AFS.00336	Tubo freno tris anteriore V11 occhiello	Front brake hose tris V11 eyelet
16 AFN.03912	Fascetta ferma tubo freno D6	Brake tube clip D6
17 AFN.00360	Dado M 5 autoblock basso	Nut M 5 low self-locking
18 AFN.00361	Rondella 5,5-15x1,5	Washer 5,5-15x1,5
19 AFN.00359	Vite M 5x12 bombata	M 5x12 convex head screw
20 FK0.06422	Cavo freno montato KZ per ped. forgiato	Safety cable assy KZ for forg. pedal
21 FK0.06448	Asta freno montata cm.42 per ped. forgiato	Brake rod assy cm.42 for forg. pedal
22 FMG.00329	Doppia pompa V11 + rip. KZ oro	Double master cylinder V11 with equal. gold
22a FM0.00329	Doppia pompa V11 + rip. KZ	Double master cylinder V11 with equal.
23 AFS.00240	Tubo freno mm 720 V11 post occhiello	Brake tube V11 rear eyelet mm 720
24 FAG.05004	Piastra supp. pinza post. V11 Ø192 oro	Rear caliper support V11 Ø192 black G gold
25 FMG.04962	Pinza freno post. V11 nera G oro	Rear brake caliper V11 black G gold
25a FMN.04962	Pinza freno post. V11 nera G nero	Rear brake caliper V11 black G black
26 FMG.06224	Mozzo disco post all. 50 R2.1 oro compl.	Rear disc hub alu. 50 R2.1 gold complete
26a FMN.06224	Mozzo disco post all. 50 R2.1 nero compl.	Rear disc hub alu. 50 R2.1 black complete
27 AFN.00234	Dado M 6 metalblock	Nut M 6 metalblock
28 AFN.06156	Rondella 6,5-10x1 acciaio inox	Washer 6,5-10x1 inox
29 AFN.00183	Vite M 6x20 cilindrica	M 6x20 socket head screw
30 SAN.01592	Flangia disco posteriore V11	Rear brake disc flange V11
31 SBN.01660	Bussola disco freno posteriore V11	Rear brake disc V11 bushing
32 AFN.01677	Rondella disco freno elastica V11 post.	Rear brake disc V11 elastic washer
33 FK0.01660	Bussola disco freno post. V11 completo	Rear brake disc V11 bush complete
34 FL1.04224	Disco freno posteriore V11 192 STD	Rear brake disc V11 192 STD
AFS.01727	Disco freno posteriore V11 194 (Margherita)	Rear brake disc V11 194 (Wave)
AFS.03281	Disco freno post.V11 189 STD (Margherita)	Rear brake disc V11 189 STD (Wave)
35 AFS.01745	Pastiglia freno posteriore V11 rossa	Rear brake pad V11 red
36 AFS.02997	Pastiglia freno anteriore V11 rossa	Front brake pad V11 red

A

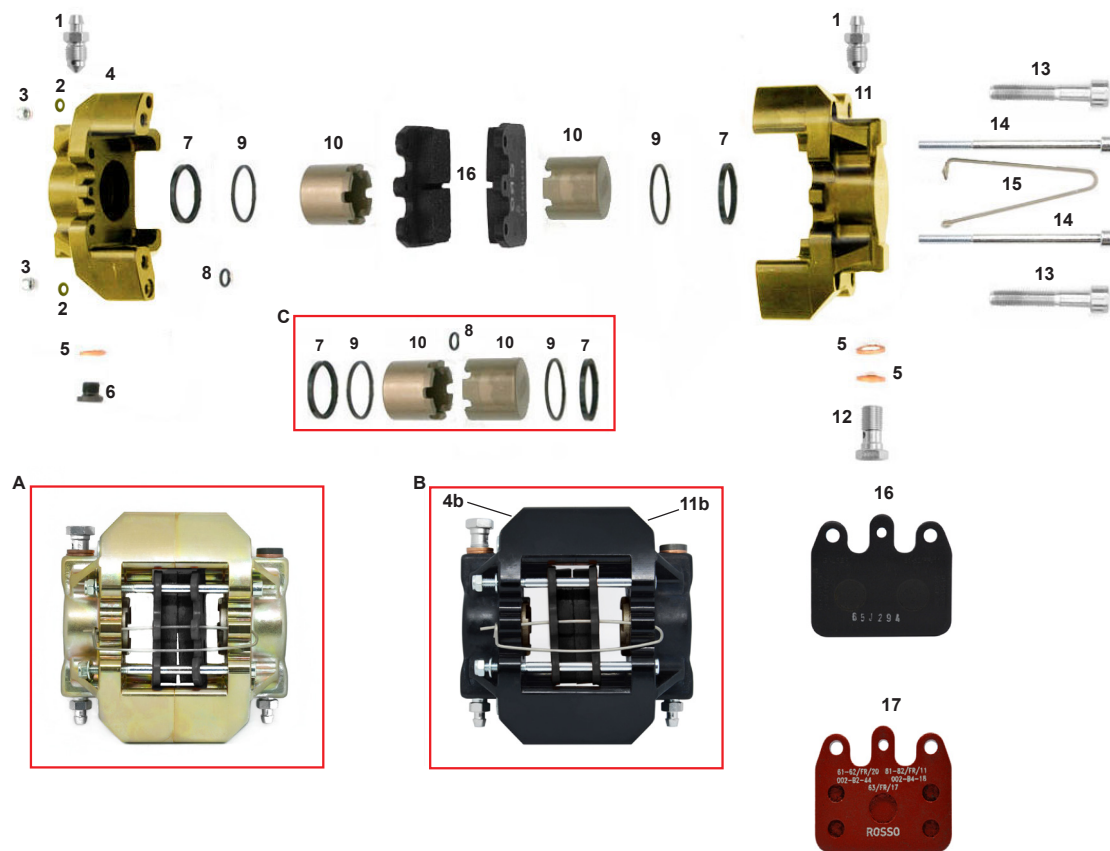


ES COD.	DESCRIZIONE	DESCRIPTION
A CRG.00363	Impianto mini cadet completo oro	Mini new age brake system complete gold
1 FK0.00808	Cavo freno completo cm.33 mini	Safety cable complete cm.33 mini
2 FK0.00704	Asta freno montata cm.33 mini	Brake rod complete cm.33 mini
3 FMG.00192	Pompa freni V11 completa oro	Master cylinder V11 complete gold
4 AFS.05181	Tubo freno occhiello mm 635 rosso mini	Eyelet brake tube mm 635 red mini
5 FAN.01462	Spessore pinza 8,5x18x21 ibrido nero	Caliper spacer black 8,5x18x21 hybrid
6 FC0.03294	Piastra supporto pinza mini	Brake caliper support mini
7 AFN.00286	Dado M8 metalblock	Nut M8 metalblock
8 AFN.00047	Rondella 8 ondulata	Undulated washer 8
9 FBN.00252	Spessore 8,5-14x 5 barretta	Spacer 8,5-14x 5 track rod
10 AFN.00307	Vite M 8x30 esagonale	M 8x30 hexagonal head screw
11 FMG.00366	Pinza freno mini cadet oro	Brake caliper mini cadet gold
12 FM0.04490	Mozzo disco posteriore all. 30 UP compl.	Rear brake disc hub UP 30 complete alu.
13 SBN.00314	Bussola disco freno mini	Mini brake disc bush
14 AFN.00230	Rondella disco freno elastica	Brake disc elastic washer
15 AFN.00231	Seeger Ø8 disco freno	Circlip Ø8 brake disc
16 AFS.00232	Spina elastica Ø10 disco freno	Brake disc elastic pin Ø10
17 AFN.04517	Rasamento 14-20x0,2 acciaio	Iron washer 14-20x0,2
18 FL1.00373	Disco freno posteriore V11 Ø180	Rear brake disc UP V11 Ø180
19 AFS.02997	Pastiglia freno anteriore V11 rossa	Front brake pad V11 red

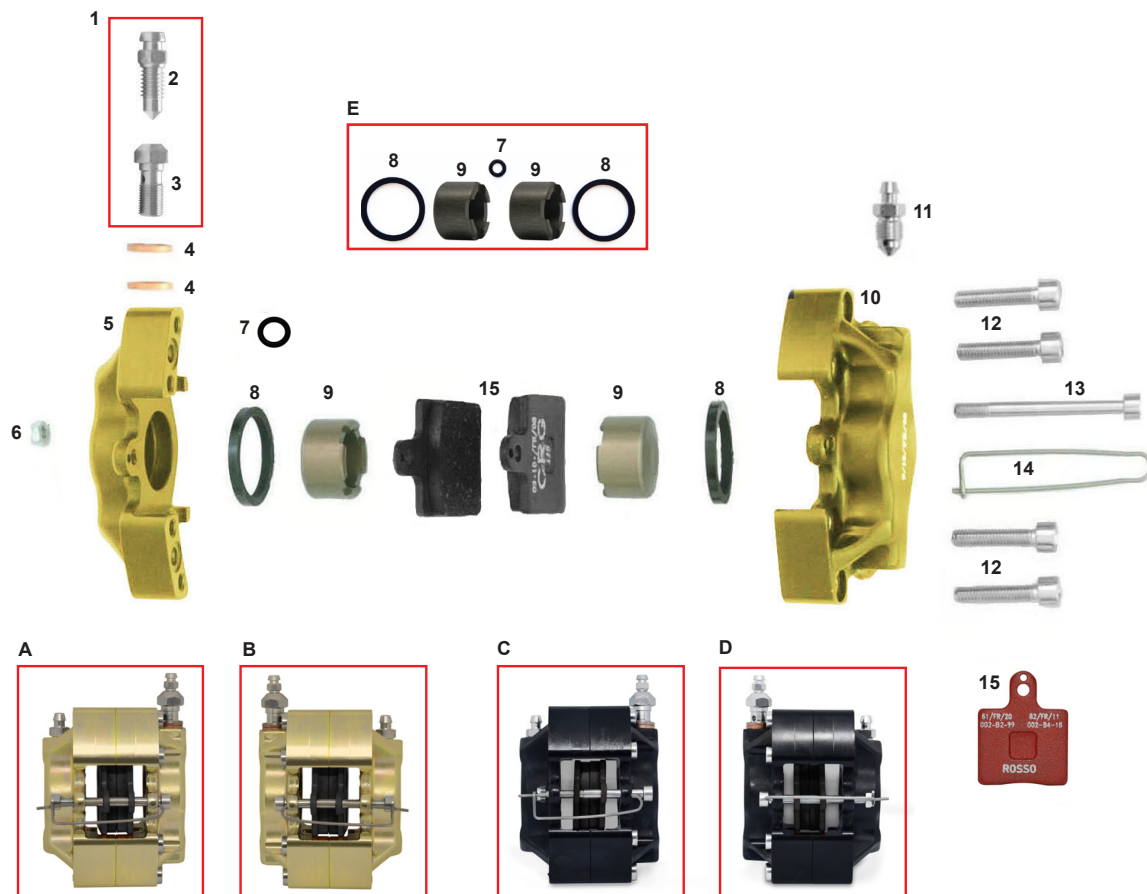
A



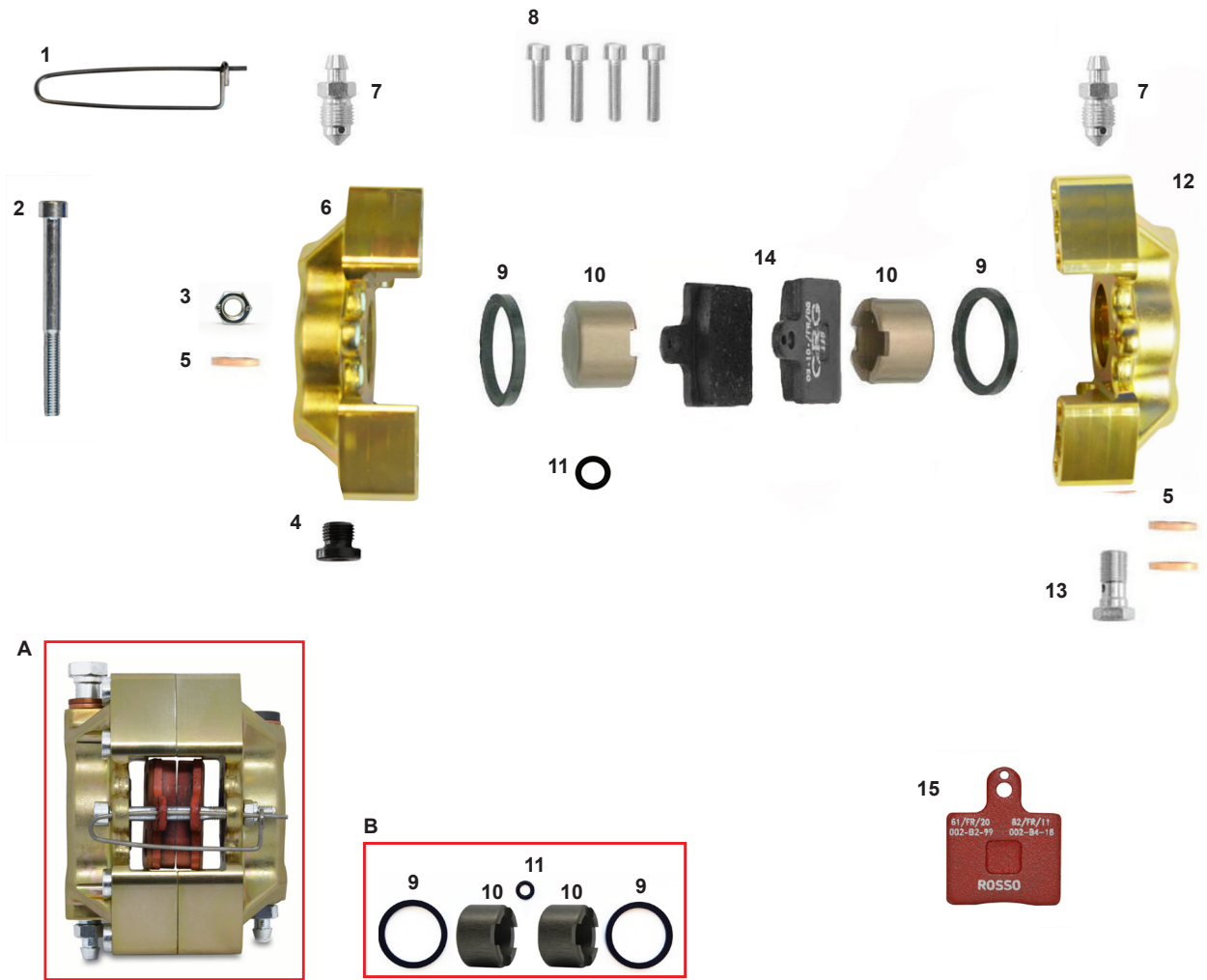
ES COD.	DESCRIZIONE	DESCRIPTION
A CRG.02921	Impianto mini completo oro	Mini brake system complete gold
1 FK0.00808	Cavo freno completo cm.33 mini	Safety cable complete cm.33 mini
2 FK0.00704	Asta freno montata cm.33 mini	Brake rod complete cm.33 mini
3 FMG.00192	Pompa freni V11 completa oro	Rear master cylinder V11 complete gold
FM0.00192	Pompa freni V11 completa nera	Rear master cylinder V11 complete black
4 AFS.05181	Tubo freno occhiello mm635 rosso mini	Eyelet brake tube mm635 red mini
5 SAG.05076	Supporto pinza mini alluminio Ø165 oro	Brake caliper support mini alu. Ø165 gold
6 AFN.00286	Dado M 8 metalblock	Nut M 8 metalblock
7 AFN.00047	Rondella 8 ondulata	Undulated washer 8
8 AFN.00349	Vite M 8x35 esagonale	M 8x35 hexagonal head screw
9 FMG.00366	Pinza freno Mini cadet oro	Brake caliper mini cadet gold
FM0.00366	Pinza freno Mini cadet nera	Brake caliper mini cadet black
10 FMG.05078	Mozzo disco post. all. 30 Mini compl. oro	Rear brake disc hub alu. 30 mini compl. gold
FMN.05078	Mozzo disco post. all. 30 Mini compl. nero	Rear brake disc hub alu. 30 mini compl. black
11 SZ0.05077	Bussola disco freno vs2.0 Ø17	Rear brake disc bush vs2.0 Ø17
12 AFN.05075	Rondella 17-24x0.3 ondulata per disco	Undulated washer 17-24x0.3 for brake disc
13 AFN.05194	Vite M 6x30 cilindrica testa bassa	Socket head screw 6x30 low
14 AFN.06156	Rondella 6,5-10x1 acciaio inox	Washer 6,5-10x1 inox
15 AFN.00234	Dado M6 metalblock	Nut M6 metalblock
16 FK0.05077	Bussola disco freno mini Ø17 completa	Rear brake disc bush Ø17 complete
17 FL1.05074	Disco freno post. mini autov. Ø165x12	Rear brake disc mini Ø165x12 self-ventilated
18 AFS.02997	Pastiglia freno anteriore V05/09/11 rossa	Front brake pad V05/09/11 red



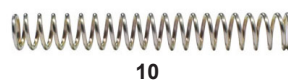
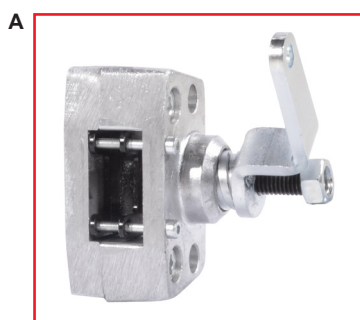
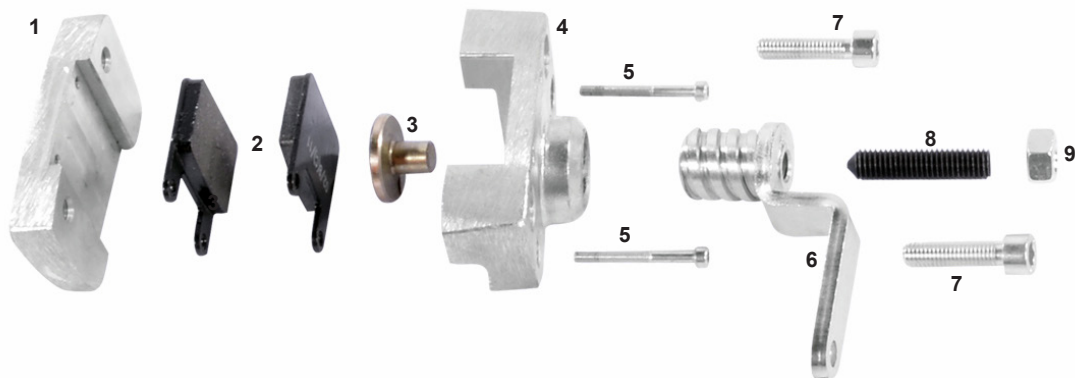
ES COD.	DESCRIZIONE	DESCRIPTION
A FMG.04962	Pinza freno post. V11 oro	Rear brake caliper V11 gold
B FMN.04962	Pinza freno post. V11 nero	Rear brake caliper V11 black
C CRG.03022	Kit revisione pinza posteriore V11	Revision kit rear brake caliper V11
1 SZ0.00184	Spurgo M10	Bleeder M10
2 AFN.02264	Rondella 5,3-10x1	Washer 5,3-10x1
3 AFN.00360	Dado M5 autoblock basso	Nut M5 low self-locking
4 SAG.1800D	Semi pinza posteriore V11 30 dx oro	Half rear brake caliper V11 30 rh gold
4b SAN.1800D	Semi pinza posteriore V11 30 dx black	Half rear brake caliper V11 30 rh black
5 AFN.00186	Rondella 10,5-14x2 rame	Copper washer 10,5-14x2
6 SBN.00369	Tappo M10 V11	Caliper cap M10 V09/10
7 AFS.03022	Gommino pinza posteriore V11	Rear brake caliper seal V11
8 AFN.00182	Or pinza V11	O-ring caliper V11
9 AFS.03023	Gommino parapolvere	Dust guard seal
10 SD1.01801	Pistoncino pinza V11 posteriore	Rear brake caliper piston V11
11 SAG.1800S	Semi pinza posteriore V11 30 sx oro	Half rear brake caliper V11 30 left gold
11b SAN.1800S	Semi pinza posteriore V11 30 sx black	Half rear brake caliper V11 30 left black
12 SZ0.00185	Raccordo M10 V11	Fitting M10 V11
13 AFN.00159	Vite M 8x45 cilindrica	M 8x45 socket head screw
14 AFN.01679	Vite M 5x80 cilindrica	M 5x80 socket head screw
15 AFS.01682	Spina sicurezza pinza posteriore	Rear safety pin
16 AFS.04916	Pastiglia freno posteriore V11 nera	Rear brake pad V11 black
17 AFS.01745	Pastiglia freno posteriore V11 rossa	Rear brake pad V11 red



ES COD.	DESCRIZIONE	DESCRIPTION
A FMG.4961S	Pinza ant. V11 nera G sx oro compl.	Front brake caliper V09/V11 black lh gold
B FMG.4961D	Pinza ant. V11 nera G dx oro compl.	Front brake caliper V09/V11 black rh gold
C FMN.4961S	Pinza ant. V11 nera G sx nera compl.	Front brake caliper V09/V11 black lh black
D FMN.4961D	Pinza ant. V11 nera G dx nera compl.	Front brake caliper V09/V11 black rh black
E CRG.03260	Kit rev. pinza ant. V11 / Mini Cadet 2020	Rev. kit front caliper V11 / Mini Cadet 2020
1 FM0.00308	Raccordo combinato completo	Bleeder fitting complete
2 SZ0.00309	Spurgo M6 V11	Bleeder M6 UP/V04/05
3 SZ0.00308	Raccordo combinato M10	Combined fitting M10
4 AFN.00186	Rondella 10,5-14x2 rame	Copper washer 10,5-14x2
5 SAG.0365D	Semi pinza ant. V11 con orecc. dx oro	Half caliper UP/V05 front w/bracket rh gold
5 SAG.0364D	Semi pinza ant. V11 dx oro	Half caliper UP/V05 front rh gold
SDN.0365D	Semi pinza ant. V11 con orecc. dx nera	Half caliper UP/V05 front w/bracket rh black
SDN.0364D	Semi pinza ant. V11 dx nera	Half caliper UP/V05 front rh black
6 AFN.00360	Dado M5 autoblock basso	Nut M5 low self-locking
7 AFN.03814	Or pinza V11	O-ring caliper V09/10
8 AFS.00179	Gommino pinza anteriore V11	Piston seal front UP/V05
9 SD1.00370	Pistoncino pinza V11 anteriore oro	Front brake caliper piston V05/08
10 SAG.0365S	Semi pinza ant. V11 con orecc. sx oro	Half caliper UP/V05 front lh gold
10 SAG.0364S	Semi pinza ant. V11 sx oro	Half caliper UP/V05 front lh gold
SDN.0365S	Semi pinza ant. V11 con orecc. sx nera	Half caliper UP/V05 front w/bracket lh black
SDN.0364S	Semi pinza ant. V11 sx nera	Half caliper UP/V05 front lh black
11 SZ0.00184	Spurgo M10 V11	Bleeder M10 UP/V04
12 AFN.00368	Vite M 6x40 cilindrica	M 6x40 socket head screw
13 AFN.00367	Vite M 5x55 cilindrica	M 5x55 socket head screw
14 AFS.00187	Spina sicurezza anteriore V11	Safety pin V09/10 front
15 AFS.02997	Pastiglia freno anteriore V05/09/11 rossa	Front brake pad V05/09/11 red



ES COD.	DESCRIZIONE	DESCRIPTION
A FMG.00366	Pinza freno Mini cadet oro completa	Brake caliper Mini cadet gold
FM0.00366	Pinza freno Mini cadet nera completa	Brake caliper Mini cadet black
B CRG.03260	Kit revisione pinza anteriore V11	Revision kit front brake caliper V11
1 AFS.00187	Spina sicurezza anteriore V11	Front safety pin V11
2 AFN.00367	Vite M5x55 cilindrica	M5x55 socket head screw
3 AFN.00360	Dado M5 autoblock basso	Nut M5 low self-locking
4 SBN.00369	Tappo M10 V11	Caliper cap M10 V11
5 AFN.00186	Rondella 10,5-14x2 rame	Copper washer 10,5-14x2
6 SAG.0366S	Semi pinza Cadet con orecchiette oro sx	Half brake caliper Cadet lh gold with fittings
SAN.0366S	Semi pinza Cadet con orecchiette nero sx	Half brake caliper Cadet lf black with fittings
7 SZ0.00184	Spurgo M10 V11	Bleeder M10 V11
8 AFN.00368	Vite M6x40 cilindrica	M6x40 socket head screw
9 AFS.00179	Gommino pinza anteriore V11	Piston seal front V11
10 SD1.00370	Pistoncino pinza V11 anteriore	Front brake piston V11
11 AFN.03814	Or pinza V11	O-ring caliper V11
12 SAG.0366D	Semi pinza cadet senza orecchiette oro dx	Half brake caliper cadet rh gold
SAN.0366D	Semi pinza cadet senza orecchiette nero dx	Half brake caliper cadet rh black
13 SZ0.00185	Raccordo M10 V11	Fitting M10 V11
14 AFS.04915	Pastiglia freno anteriore V11 nera	Front brake pad V11 black
15 AFS.02997	Pastiglia freno anteriore V11 rossa	Front brake pad V11 red

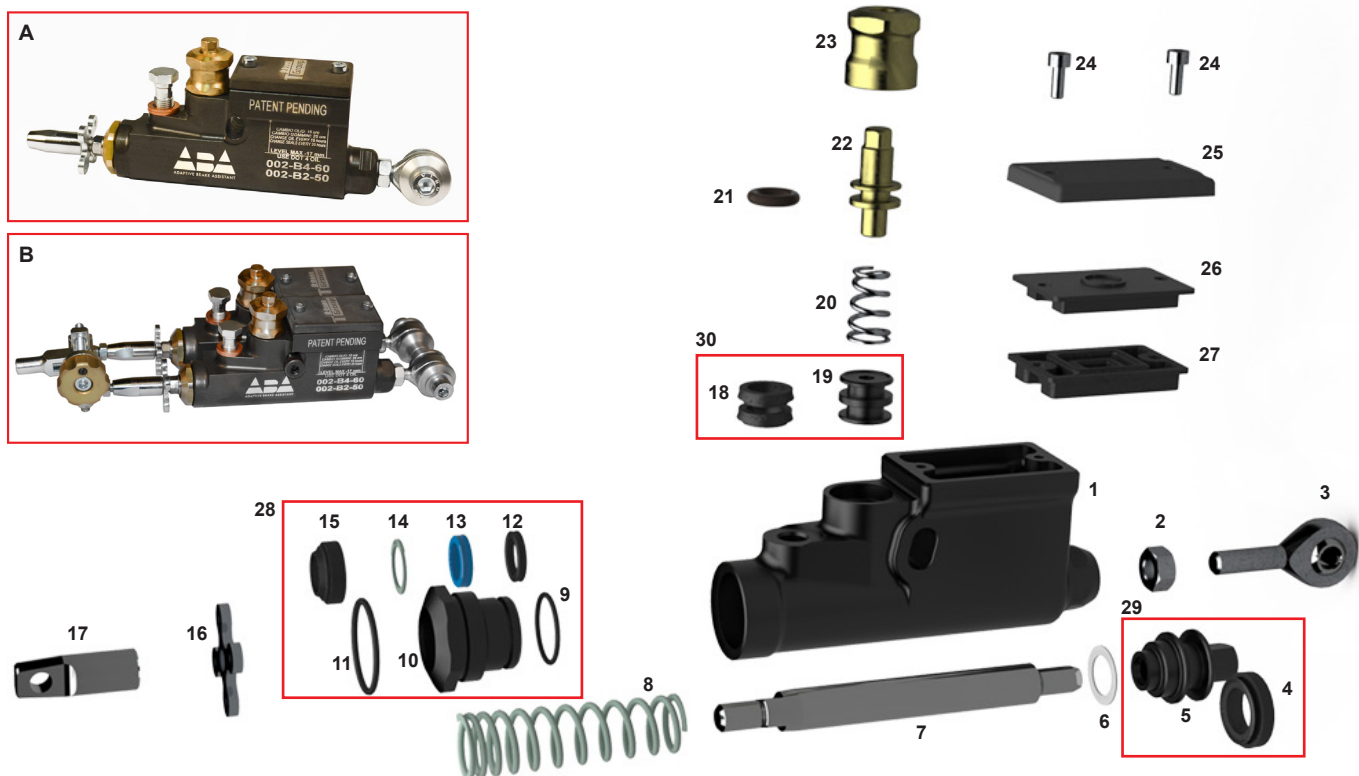


10



11

ES COD.	DESCRIZIONE	DESCRIPTION
A FM0.00458	Pinza freno Puffo completa	Brake caliper Puffo complete
1 SL1.0538S	Semi pinza Puffo sinistra	Half caliper Puffo left
2 AFS.00438	Pastiglia freno Puffo	Brake pad Puffo
3 SZ0.00454	Pistoncino pinza Puffo	Piston Puffo caliper
4 SL1.0538D	Semi pinza Puffo destra	Half caliper Puffo right
5 AFN.00494	Vite M 3x30 cilindrica	M 3x30 socket head screw
6 SBN.00467	Svitone pinza Puffo	Puffo brake caliper unscrew
7 AFN.00478	Vite M 6x25 cilindrica	M 6x25 socket head screw
8 AFN.00498	Grano M8x35 pinza Puffo	Grub screw M8x35 Puffo caliper
9 AFN.0049D	Dado M8	Nut M8
10 FZ0.00517	Molla pinza freno Puffo	Puffo brake caliper spring
11 FBN.01086	Perno pinza Puffo	Caliper pivot Puffo



ES COD.

DESCRIZIONE

DESCRIPTION

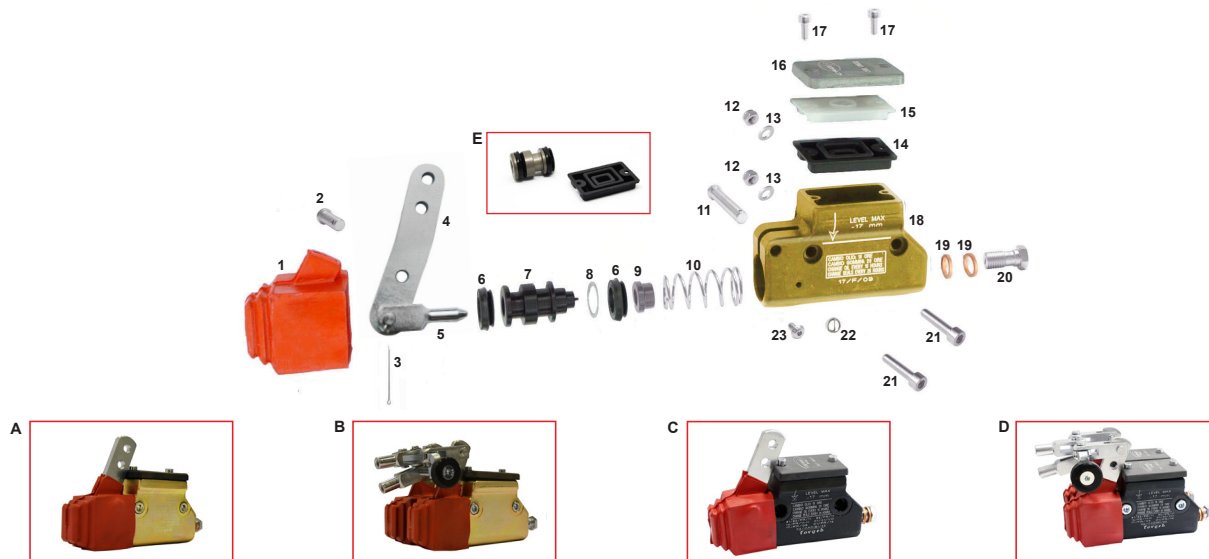
A	FM0.05362	Pompa freni ABA OK completa	ABA master cylinder complete OK
B	FM0.05961	Pompa freni ABA KZ completa	ABA master cylinder complete KZ
1	SAN.05362	Corpo pompa freno ABA	Master cylinder body ABA
2	AFN.0049D	Dado M8	Nut M8
3	AFS.5702D	Uniball sterzo destro senza dado	Uniball right steering without nut
4	AFS.00194	Gommino pompa freno Ø22	Master cylinder rubber Ø22
5	SDN.05784	Pistone pompa freno ABA	Brake pump piston ABA
6	A98.1610000	Rasamento molla pompa ABA	Spring shim ABA master cylinder
7	SL1.05783	Tirante pompa freno ABA	Tie rod brake master cylinder ABA
8	AML.05740	Molla pompa freno ABA sp. 2,0mm	Spring brake master cylinder ABA 2,0mm
9	AFN.06057	O-ring inf. tappo pompa freno Ø1,78x18,77	Master cylinder lower cap O-ring Ø1,78x18,77
10	SL1.05363	Tappo frontale pompa freno ABA	Master cylinder front cap ABA
11	AFN.05994	O-ring superiore tappo pompa freno ABA	ABA master cylinder upper cap O-ring
12	AFN.05872	Quad ring pompa freno ABA Ø11,7x2,62	ABA master cylinder quad ring Ø11,7x2,62
13	AFS.05892	Paraolio u-cap ABA	ABA oil seal u-cap
14	AFN.05879	Seeger interno tipo JV Ø17	Internal circlip JV Ø17
15	AFS.06063	Gommino parapolvere ABA Ø12x16x3	ABA rubber dust seal Ø12x16x3
16	SZ0.05810	Quadrifoglio spina sicurezza	Four leaf clover safety pin
17	SC0.05805	Adattatore Sicurezza M8-M6	Safety adapter M8-M6
18	AFN.05778	Paraolio compensatore pompa ABA	Pump compensator oil seal ABA
19	SDN.05779	Pistoncino compensatore	Expansion tank piston
20	AML.05800	Molla compensatore	Compensator spring
21	AFN.05837	O-ring per vite registro compensatore ABA	ABA compensator screw O-ring
22	SL1.05780	Vite ottone regolazione compensatore	Expansion tank adjuster
23	SL1.05781	Tappo compensatore	Compensator cap
24	AFN.02148	Vite M4x10 cilindrica	M4x10 socket head screw
25	SAN.00212	Coperchio pompa freno UP	UP brake pump cover
26	AFS.00204	Tappo membrana pompa	Diaphragm pump cap
27	AFS.00205	Membrana pompa V09/10	V09/10 master cylinder gasket
28	FM0.05363	Tappo pompa freno	Master cylinder cap
29	FM0.05784	Pistone pompa freno	Master cylinder piston
	FM0.05779	Pistoncino compensatore completo	Complete compensating piston

M POMPA FRENI MINI- MINI MASTER CYLINDER

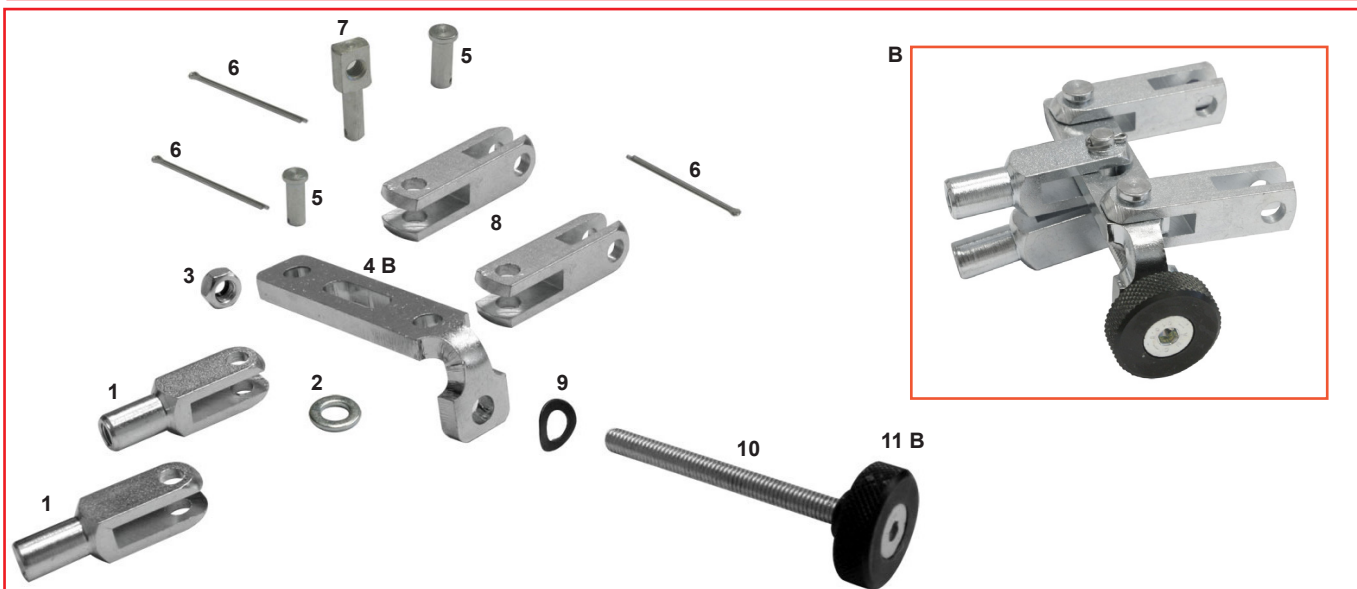
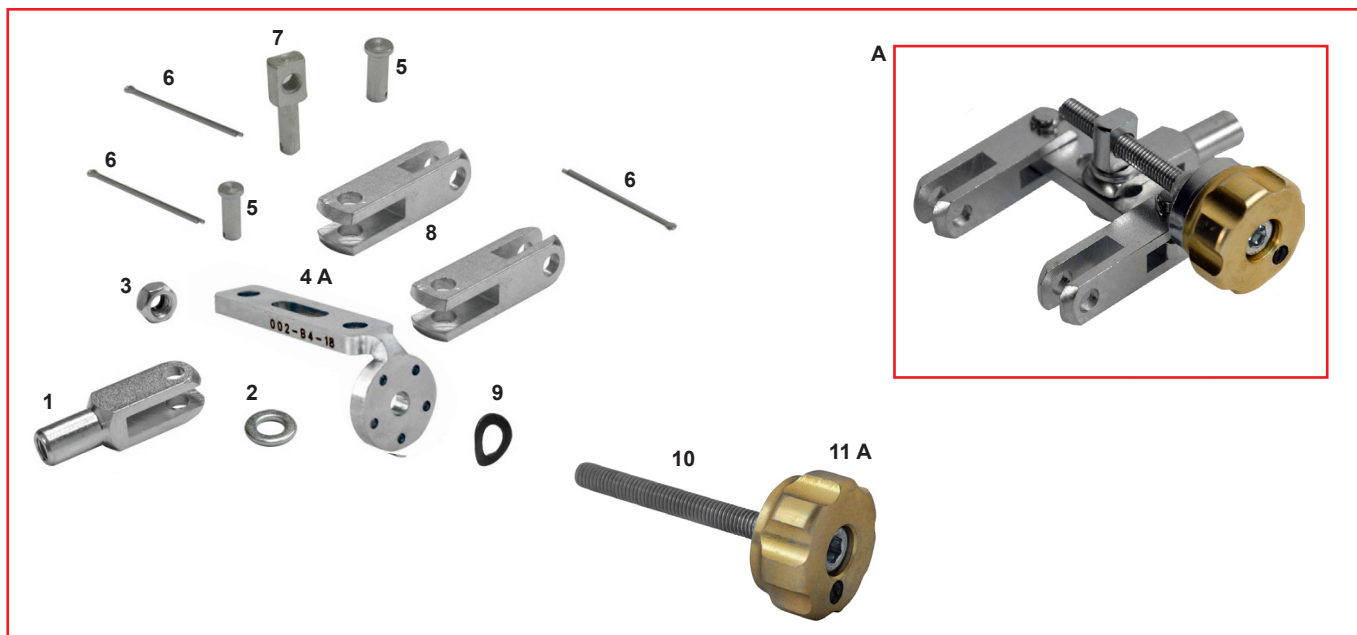
FS4 POMPA FRENI FS4 - FS4 MASTER CYLINDER

KZ POMPA FRENI V11 - V11 MASTER CYLINDER

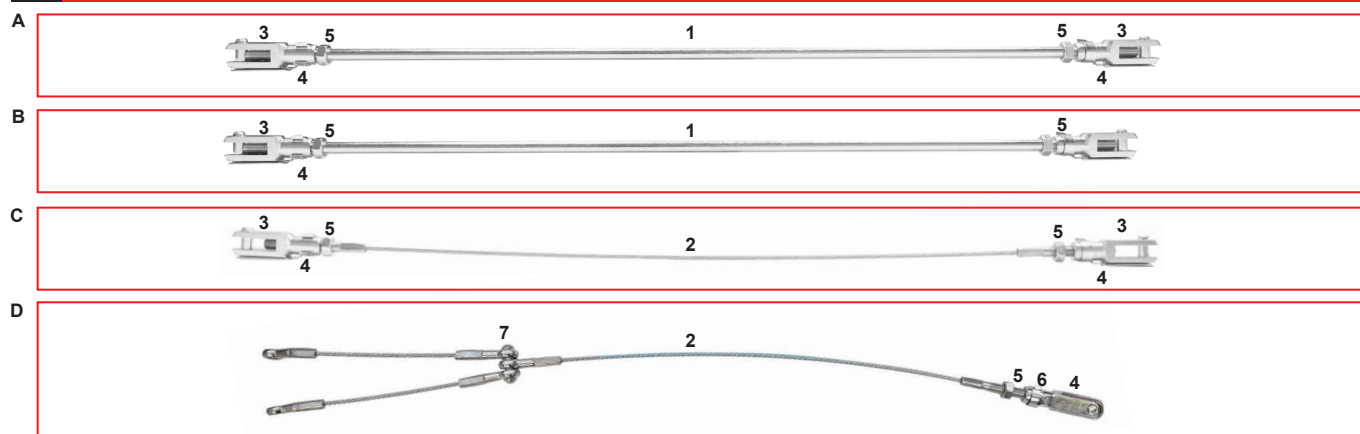
DD POMPA FRENI V11 - V11 MASTER CYLINDER



ES COD.	DESCRIZIONE	DESCRIPTION
A FMG.00192	Pompa freni V11 compl. oro FS4 Mini	Rear master cylinder V11 gold compl. FS4 Mini
FMG.05591	Pompa freni V11 compl. oro OK-OKJ	Rear master cylinder V11 gold compl. OK-OKJ
B FMG.00329	Doppia pompa V11 + rip. KZ oro	Double master cylinder V11 + equal. KZ gold
C FM0.00192	Pompa freni V11 compl. nera KZ FS4 Mini	Master cylinder V11 compl. KZ FS4 Mini black
FM0.05591	Pompa freni V11 compl. nera OK-OKJ	Master cylinder V11 compl. black OK-OKJ
D FM0.00329	Doppia pompa V11 con rip. KZ	Double master cyl. V11 KZ with equalizer
E CRG.00192	Kit revisione pompa freno V11	Revision kit master cylinder V11
1 AFS.00199	Copripolvere pompa freni	Dust cover for brake pump
2 SBN.00200	Spina pompa freni 16mm nera	Master cylinder pin 16mm black
SBN.00214	Spina ripartitore mm17,5	Divider pin 17,5mm
3 AFN.00201	Copiglia	Master cylinder split pin
4 SZ0.05147	Leva pompa freno posteriore Sp.6	Rear master cylinder lever SP.6
5 AFS.04974	Puntale pompa freni sp.6	Toe brakes pump sp.6
AFS.04975	Forchetta doppia sp. 5/6	Double fork sp. 5/6
6 AFS.00194	Gommino pompa V11	Master cylinder rubber V11
7 SAN.00210	Pistoncino pompa V11	Master cylinder piston V11
8 AFN.00195	Distanziale pompa freni 14-20x0,5	Master cylinder spacer 14-20x0,5
9 SL1.00208	Tappo molla pompa V11	Master cylinder spring cap V11
10 AML.00193	Molla pompa freni V11	Master cylinder spring V11
AML.05591	Molla pompa freni cilindrica SP. 2,5	Master cylinder spring cylindrical SP. 2,5
11 SBN.00202	Spina pompa freni 35,5mm	Brake master cylinder pin 35,5mm
12 AFN.00106	Dado M6 autoblock basso	Nut M6 low self-locking
13 AFN.00105	Rondella 6,5-12x1,5	Washer 6,5-12x1,5
14 AFS.00205	Membrana pompa V11	V11 master cylinder gasket
15 AFS.00204	Tappo membrana pompa	Diaphragm pump cap
16 SAN.00212	Coperchio pompa freno V11 nero	Brake master cylinder cover V11 black
17 AFN.02148	Vite M4x10 cilindrica	M4x10 socket head screw
18 SAG.00192	Corpo pompa freno V11 oro	Master cylinder V11 body gold
18b SAN.00192	Corpo pompa freno V11 nero	Master cylinder V11 body black
19 AFN.00186	Rondella 10,5-14x2 rame	Copper washer 10,5-14x2
20 SZ0.00185	Raccordo M10 V11	Fitting M10 V11
21 AFN.00368	Vite M6x40 cilindrica	M6x40 socket head screw
22 AFS.00981	Spina elastica Ø8	Elastic pin Ø8
23 AFN.02262	Vite M4x6 bombata	M4x6 convex head screw



ES	COD.	DESCRIZIONE	DESCRIPTION
A	FM0.05027	Ripartitore frenata KZ con posizionale	Brake equalizer KZ assy with positioner
B	FM0.00330	Ripartitore frenata KZ completo	Brake equalizer KZ complete
1	AFS.00216	Forchetta semplice standard	Simple fork standard
2	AFN.00105	Rondella 6,5-12x1,5	Washer 6,5-12x1,5
3	AFN.00106	Dado M 6 autoblock basso	Nut M 6 low self-locking
4A	SZ0.05027	Piastrina ripartitore KZ con posizionale	Master cylinder KZ equal. with positioner
4B	SBN.00334	Piastrina ripartitore KZ	Master cylinder KZ equal.
5	SBN.00214	Spina ripartitore 17,5mm	Divider pin 17,5mm
6	AFN.00201	Copiglia	Master cylinder split pin
7	SBN.00335	Perno registro ripartitore KZ	KZ distributor register pivot
8	AFS.04975	Forchetta doppia sp 5/6	Double fork sp 5/6
9	AFN.00331	Rondella 6 ondulata	Undulated washer 6
10	AFN.05030	Vite M6x60 cilindrica filetto intero	Cylindrical socket head screw M6x60
11A	SAG.05028	Pomolo registro rip. KZ con posizionale	Divider register pommel KZ with positioner
11A	FMG.05028	Pomolo reg. rip. KZ posizionate con grano	Divider register pommel KZ with grub screw
11B	SAN.00333	Pomolo registro ripartitore nero	Divider register pommel black



ES	COD.	DESCRIZIONE	DESCRIPTION
A	FK0.00918	Asta freno cm.45 DD completa	Brake rod cm.45 DD complete
B	FK0.00223	Asta freno cm.42 KZ completa	Brake rod cm.42 KZ complete
C	FK0.00809	Cavo freno cm.44 DD completo	Safety cable cm.44 DD complete
D	FK0.05267	Cavo freno montato cm.46 KZ	Safety cable assy cm.46 KZ
	FK0.03936	Asta freno montata completa cm.39 FS4	Brake rod complete cm.39 FS4
	FK0.06448	Asta freno montata cm.42 per ped. forg.	Brake rod assy cm.42 for forg. pedal
	FK0.06422	Cavo freno montato KZ per ped. forg.	Safety cable assy KZ for forg. pedal
	FK0.06459	Asta freno montata cm.45 per ped. forg.	Brake rod assy cm.45 for forg. pedal
	FK0.06421	Cavo freno montato OK per ped. forg.	Safety cable assy OK for forg. pedal
1	SBN.01566	Asta freno cm.24	Brake rod cm.24
1	SBN.00565	Asta freno cm.27	Brake rod cm.27
1	SBN.00566	Asta freno cm.28	Brake rod cm.28
1	SBN.01518	Asta freno cm.30	Brake rod cm.30
1	SBN.00933	Asta freno cm.32	Brake rod cm.32
1	SBN.00704	Asta freno cm.33	Brake rod cm.33
1	SBN.00744	Asta freno cm.38	Brake rod cm.38
1	SBN.03936	Asta freno cm.39	Brake rod cm.39
1	SBN.00931	Asta freno cm.40	Brake rod cm.40
1	SBN.00223	Asta freno cm.42	Brake rod cm.42
1	SBN.00888	Asta freno cm.43	Brake rod cm.43
1	SBN.00918	Asta freno cm.45	Brake rod cm.45
1	SBN.00932	Asta freno cm.46	Brake rod cm.46
1	SBN.00801	Asta freno cm.48	Brake rod cm.48
1	SBN.00802	Asta freno cm.49	Brake rod cm.49
1	SBN.01358	Asta freno cm.52	Brake rod cm.52
1	SBN.00804	Asta freno cm.55	Brake rod cm.55
2	AFS.00805	Cavo sicurezza cm.25	Safety cable cm.25
2	AFS.00807	Cavo sicurezza cm.29	Safety cable cm.29
2	AFS.00808	Cavo sicurezza cm.33	Safety cable cm.33
2	AFS.00745	Cavo sicurezza cm.39	Safety cable cm.39
2	AFS.00227	Cavo sicurezza cm.41,5	Safety cable cm.41,5
2	AFS.00809	Cavo sicurezza cm.44	Safety cable cm.44
2	AFS.05267	Cavo sicurezza cm.46	Safety cable cm.46
2	AFS.06192	Cavo sicurezza cm.48	Safety cable cm.48
2	AFS.00810	Cavo sicurezza cm.48,5	Safety cable cm.48,5
2	AFS.00811	Cavo sicurezza cm.52	Safety cable cm.52
2	AFS.00812	Cavo sicurezza cm.54	Safety cable cm.54
3	AFS.00216	Forchetta semplice standard	Simple fork standard
3	AFS.01190	Forchetta semplice corta	Short fork simple
4	AFS.00224	Clift std	Clift std
5	AFN.00093	Dado M 6	Nut M 6
6	AFN.00234	Dado M 6 autobloccante	Nut M 6 autoblock
7	AFN.02861	Vite M6x18 bombata	M6x18 convex head screw

1



2



3



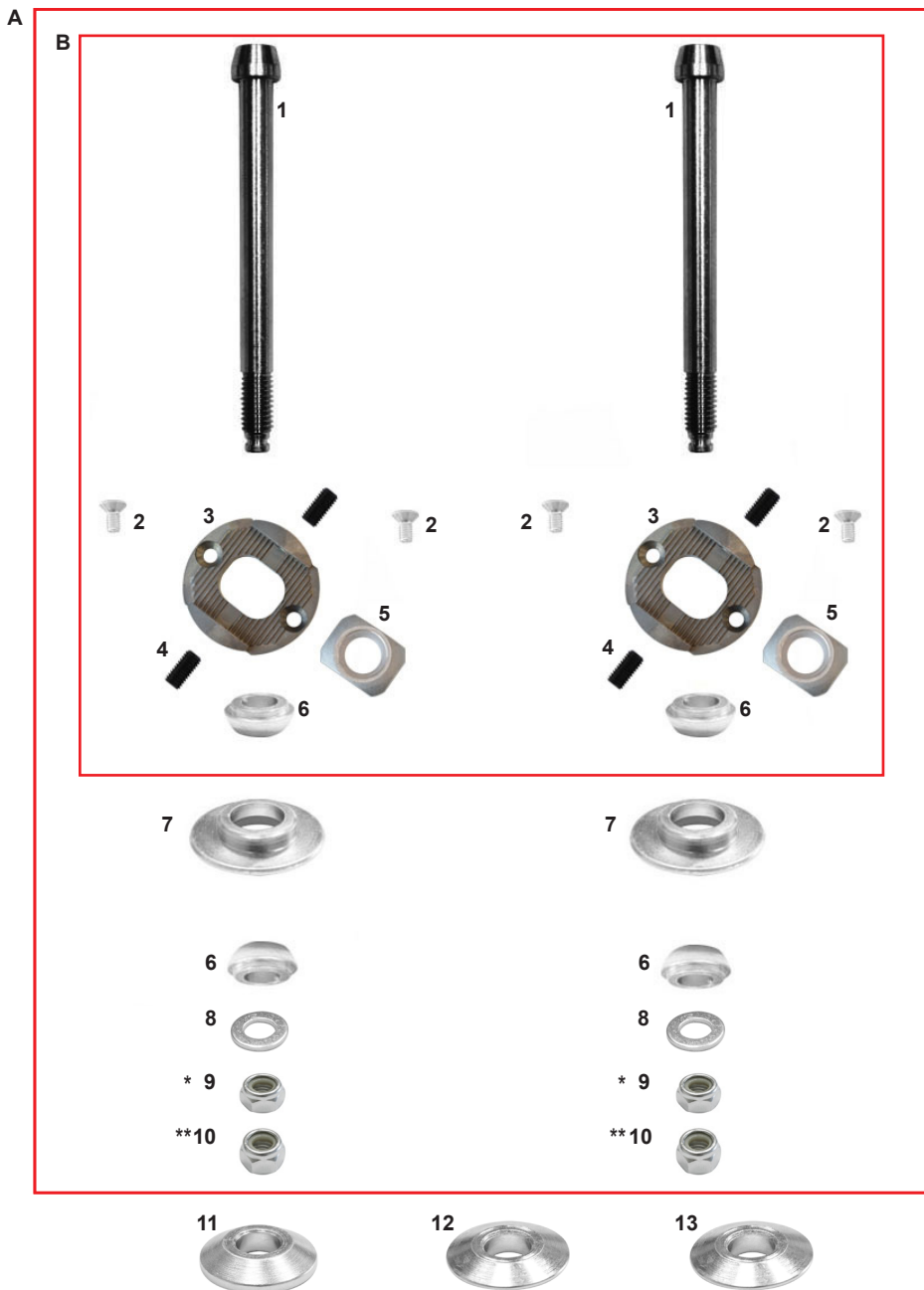
4



5

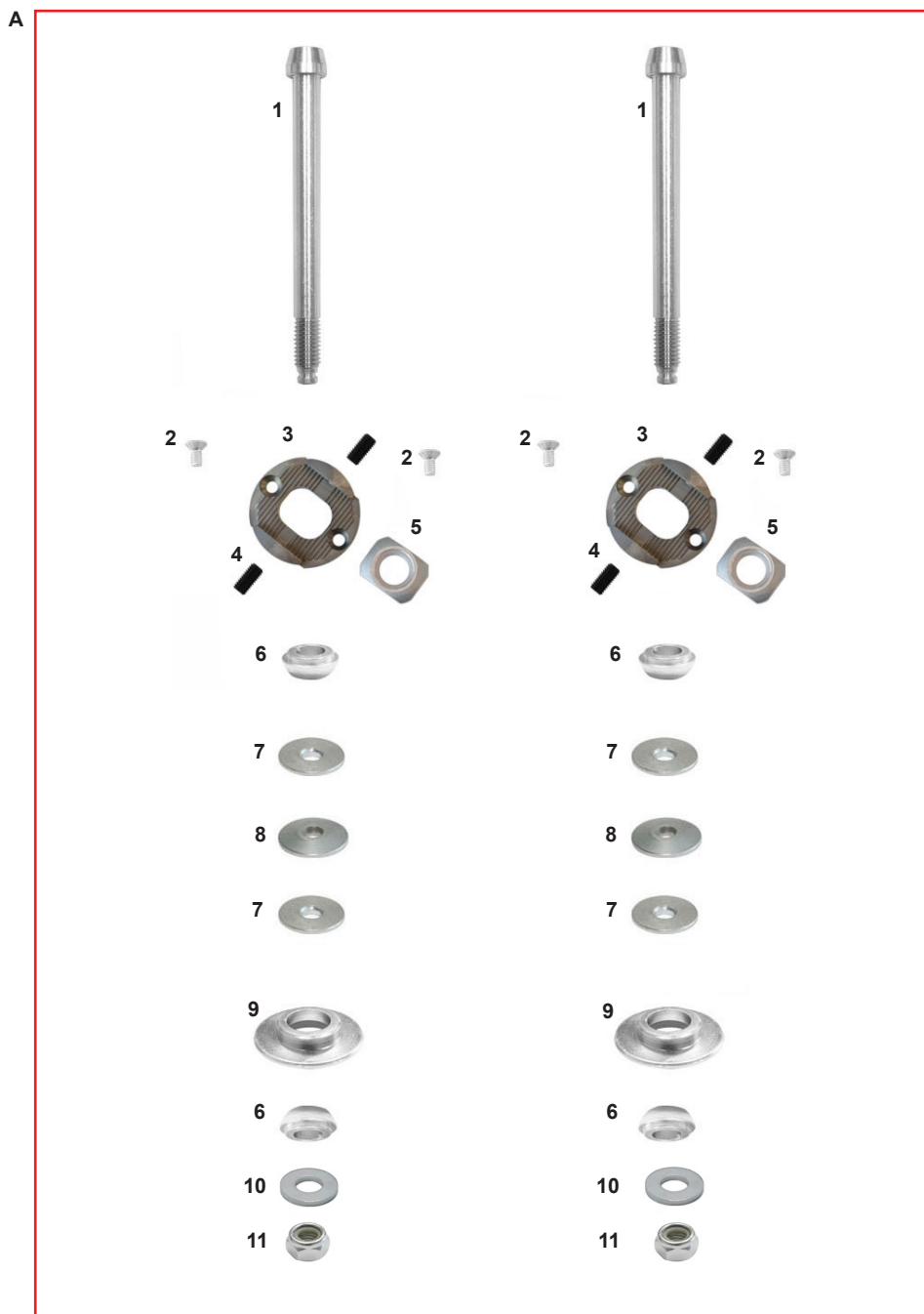


ES	COD.	DESCRIZIONE	DESCRIPTION
1	FK0.01808	Barretta esa CRG completa cm.16,5	Hexagonal track rod CRG complete cm.16,5
1	FK0.00718	Barretta esa CRG completa cm.19	Hexagonal track rod CRG complete cm.19
1	FK0.00717	Barretta esa CRG completa cm.20	Hexagonal track rod CRG complete cm.20
1	FK0.01441	Barretta esa CRG completa cm.21	Hexagonal track rod CRG complete cm.21
1	FK0.00995	Barretta esa CRG completa cm.22	Hexagonal track rod CRG complete cm.22
1	FK0.00546	Barretta esa CRG completa cm.23	Hexagonal track rod CRG complete cm.23
1	FK0.00813	Barretta esa CRG completa cm.24	Hexagonal track rod CRG complete cm.24
1	FK0.00814	Barretta esa CRG completa cm.25	Hexagonal track rod CRG complete cm.25
1	FK0.00822	Barretta esa CRG completa cm.26	Hexagonal track rod CRG complete cm.26
1	FK0.00815	Barretta esa CRG completa cm.26,5	Hexagonal track rod CRG complete cm.26,5
1	FK0.00612	Barretta esa CRG completa cm.27	Hexagonal track rod CRG complete cm.27
1	FK0.00816	Barretta esa CRG completa cm.27,5	Hexagonal track rod CRG complete cm.27,5
1	FK0.00045	Barretta esa CRG completa cm.28	Hexagonal track rod CRG complete cm.28
1	FK0.02027	Barretta esa CRG completa cm.28,5	Hexagonal track rod CRG complete cm.28,5
2	FAN.01808	Barretta esa cm.16,5	Hexagonal track rod cm.16,5
2	FAN.00718	Barretta esa cm.19	Hexagonal track rod cm.19
2	FAN.00717	Barretta esa cm.20	Hexagonal track rod cm.20
2	FAN.01441	Barretta esa cm.21	Hexagonal track rod cm.21
2	FAN.00995	Barretta esa cm.22	Hexagonal track rod cm.22
2	FAN.00546	Barretta esa cm.23	Hexagonal track rod cm.23
2	FAN.00813	Barretta esa cm.24	Hexagonal track rod cm.24
2	FAN.00814	Barretta esa cm.25	Hexagonal track rod cm.25
2	FAN.00822	Barretta esa cm.26	Hexagonal track rod cm.26
2	FAN.00815	Barretta esa cm.26,5	Hexagonal track rod cm.26,5
2	FAN.00612	Barretta esa cm.27	Hexagonal track rod cm.27
2	FAN.00816	Barretta esa cm.27,5	Hexagonal track rod cm.27,5
2	FAN.00045	Barretta esa cm.28	Hexagonal track rod cm.28
2	FAN.02027	Barretta esa cm.28,5	Hexagonal track rod cm.28,5
2	FAN.02028	Barretta esa cm.33	Hexagonal track rod cm.33
3	AFS.0047D	Uniball sterzo dx con dado	Ball joint rh with nut
4	AFS.0047S	Uniball sterzo sx con dado	Ball joint lf with nut
5	FBN.00252	Spessore 8,5-14x5 barretta	Spacer 8,5-14x5 track rod

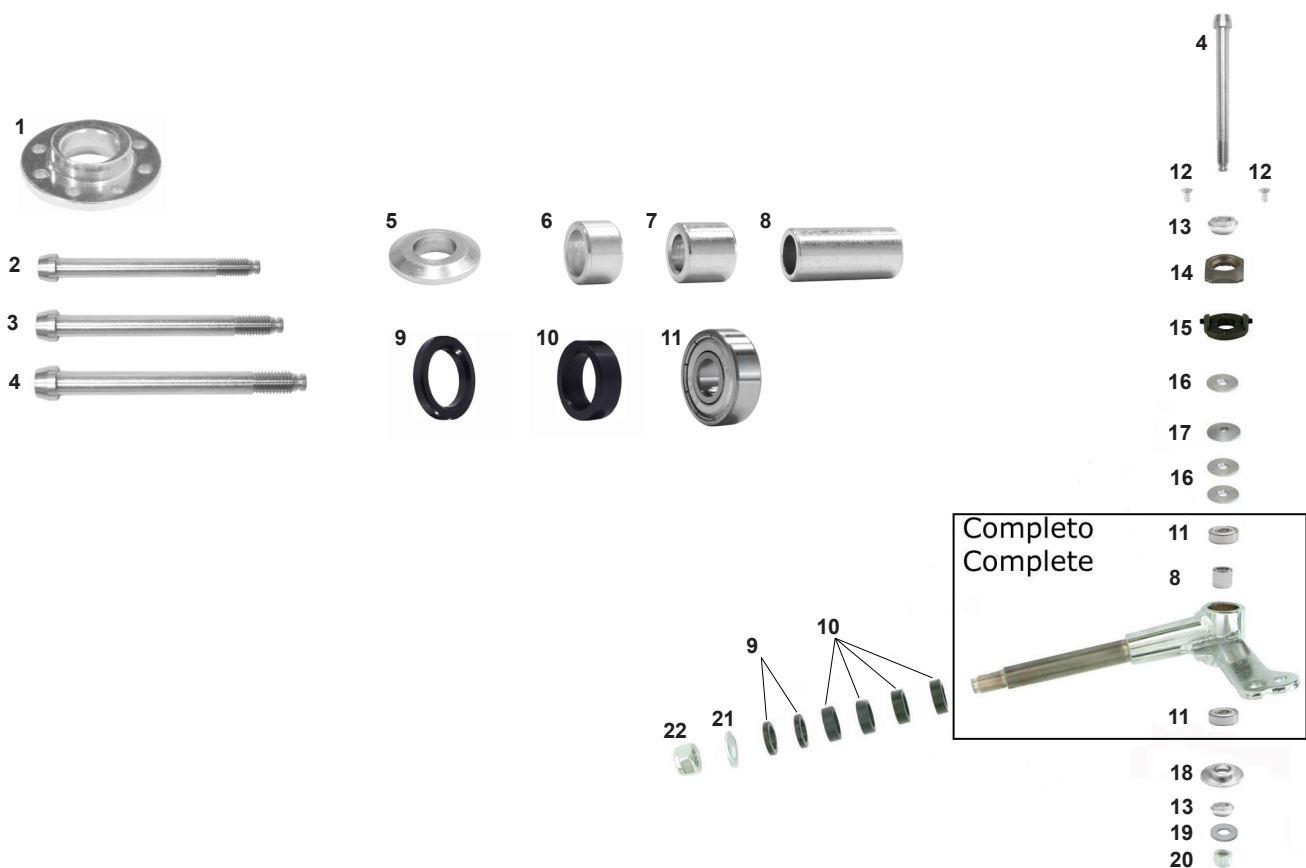


ES COD.	DESCRIZIONE	DESCRIPTION
A FK0.02352	Set caster Sniper completo KZ/KF	Sniper caster system complete set KZ/KF
FK0.01608	Set caster Sniper KF completo + spessori	Sniper caster system KF complete set + spacer
FK0.06447	Set caster Sniper KZ completo + spessori	Sniper caster system Kz complete set + spacer
B FK0.02353	Set caster Sniper new superiore	Sniper caster system set new top
1 AFS.04659	Vite fusello 10x111 rettificata	Stub axle bolt 10x111 rectified
2 AFN.02389	Vite M 4x10 svasata	M 4x10 countersunk head screw
3 AFS.02352	Caster porta piastrina A	Caster support A
4 AFN.02390	Grani M 5x10 caster doppio	Grub screw M 5x10 (set)
5 AFS.02353	Caster piastrina alta B	High plate caster B
6 FZ0.02450	Boccola mezza sfera caster	Bushing half caster
7 FZ0.01602	Caster fisso STD	Fixed caster STD
8 AFN.01637	Rondella 10,5-20x2	Washer 10,5-20x2
9 AFN.00657	Dado M10 autoblock basso	Nut M10 low self-locking
10 AFN.02393	Dado M10 autoblock alto	Nut M10 high self-locking
11 FZ0.01769 **	Spessore 10-28x3 fusello piano	Stub axle space 10-28x3 plain
12 FZ0.01719 **	Spessore 10-28x6 fusello conico	Stub axle space 10-28x6 conical
13 FZ0.01607 *	Spessore 10-28x6 fusello piano	Stub axle space 10-28x6 plain

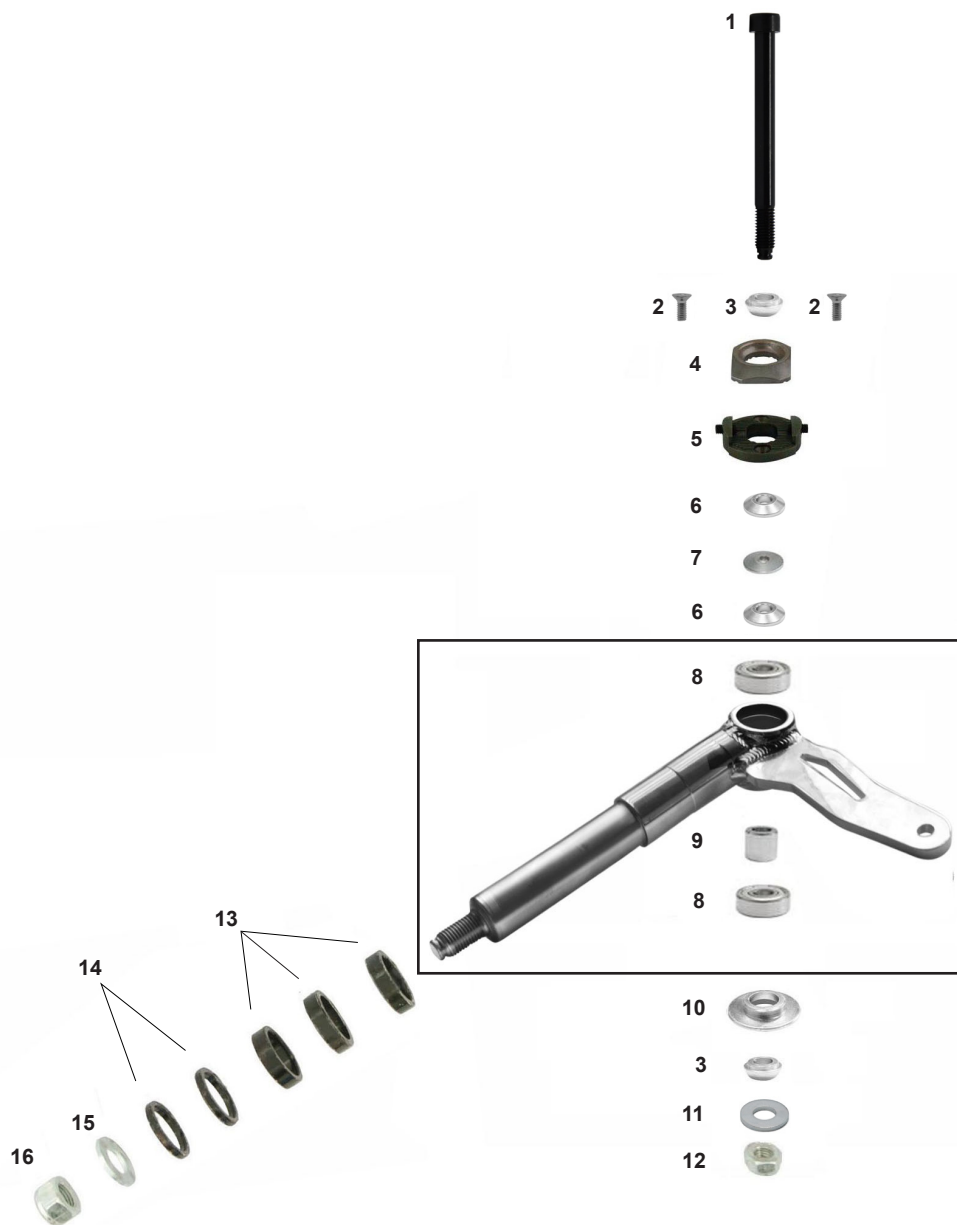
* Set caster sniper new completo KZ - Sniper caster system new complete KZ
 ** Set caster sniper new completo KF - Sniper caster system new complete KF



ES COD.	DESCRIZIONE	DESCRIPTION
A FK0.01017	Caster mini Sniper completo	Complete Mini Sniper caster
1 FBN.02391	Vite fusello 8x110 caster mini	Stub axle bolt mini 8x110 black
2 AFN.02408	Vite M 4x8 svasata	M 4x8 countersunk head screw
3 AFS.02352	Caster porta piastrina A	Caster plate support A
4 AFN.02390	Grani M 5x10 caster doppio	Grub screw M 5x10 double caster (set)
5 AFS.02353	Caster piastrina alta B	Caster plate high B
6 FZ0.02666	Boccola mezza sfera caster	Bushing half caster
7 FZ0.03152	Spessore 8-28x3 fusello piano	Stub axle spacer 8-28x3 plain
8 FZ0.03147	Spessore 8-28x6 fusello conico	Stub axle spacer 8-28x6 conical
9 SZ0.03559	Caster fisso mini kart	Fixed carter mini kart
10 AFN.00108	Rondella 8,5-18x2	Washer 8,5-18x2
11 AFN.00128	Dado M8 autobloccante alto	Nut M8 High self-locking



ES COD.	DESCRIZIONE	DESCRIPTION
1 FZ0.01603	Caster eccentrico 8F sferico	8-hole eccentric spherical caster
2 FBN.01197	Vite fusello 8x75	Stub axle bolt 8x75
3 FBN.00176	Vite fusello 8x85	Stub axle bolt 8x85
4 FBN.02391	Vite fusello 8x110 caster mini	Stub axle bolt mini 8x110 black
5 FBN.00064	Spessore 8,5-18x4 fusello	Spacer 8,5-18x4 stub axle
6 SBN.00089	Spessore 8x7 interno fusello	Stub axle internal spacer 8x7
7 SBN.00056	Spessore 8x12 interno fusello	Stub axle internal spacer 8x12
8 SBN.01043	Spessore 8x26 interno fusello mini	Stub axle internal spacer 8x26 mini
9 FAN.00068	Distanziale perno fusello 4mm nero	Stub axle spacer 4mm black
10 FAN.00066	Distanziale perno fusello 8mm nero	Stub axle spacer 8mm black
11 AFN.00055	Cuscinetto 608 fusello	608 bearing for spindle
12 AFN.00278	Vite M 4x6 cilindrica	M 4x6 socket head screw
13 FZ0.02666	Boccola mezza sfera caster foro Ø8	Bushing half spherical caster hole Ø8
14 AFS.02353	Caster piastrina alta B	Caster high plate B
15 FM0.02352	Caster porta piastrina A	Caster support plate A
16 FZ0.03152	Spessore 8-28x3 fusello piano	Stub axle spacer 8-28x3 plain
17 FZ0.03147	Spessore 8-28x6 fusello conico	Stub axle spacer 8-28x6 conical
18 SZ0.03559	Caster fisso mini kart	Fixed caster mini kart
19 AFN.00108	Rondella 8,5-18x2	Washer 8,5-18x2
20 AFN.00128	Dado M 8 autoblock alto	Nut M 8 high self-locking
21 AFN.01564	Rondella 15-30x2,5	Washer 15-30x2,5
22 AFN.00058	Dado M14x1,5 autoblock	Nut M14x1,5 self-locking



ES	COD.	DESCRIZIONE	DESCRIPTION
1	AFS.04659	Vite fusello 10x111 rettificata	Stub axle bolt 10x111 rectified
2	AFN.02389	Vite M 4x10 svasata	M 4x10 countersunk head screw
3	FZ0.02450	Boccola mezza sfera caster	Bushing half spherical caster
4	AFS.02353	Caster piastrina alta B	Caster high plate B
5	FM0.02352	Caster porta piastrina A + grani	Caster support A + grub
6	FZ0.01769	Spessore 10-28x3 fusello piano	Stub axle spacer 10-28x3 plain
6	FZ0.01607	Spessore 10-28x6 fusello piano	Stub axle spacer 10-28x6 plain
7	FZ0.05150	Spessore 10-28x6,35 fusello conico	Stub axle spacer 10-28x6,35 conical
7	FZ0.01770	Spessore 10-28x3 fusello conico	Stub axle spacer 10-28x3 conical
8	AFN.00959	Cuscinetto 6000 fusello	Bearing 6000 stub axle
9	SBN.01605	Spessore 10x24 interno fusello	Stub axle internal spacer 10x24
10	FZ0.01602	Caster fisso STD	Fixed caster STD
11	AFN.00108	Rondella 8,5-18x4	Washer 8,5-18x4
12	AFN.02393	Dado M10 autoblock alto	Nut M10 high self-locking
13	FAN.01739	Distanziale perno fusello 25 8mm	Stub axle spacer 25 8mm black
14	FAN.01738	Distanziale perno fusello 25 4mm	Stub axle spacer 25 4mm black
15	AFN.01564	Rondella 15-30x2,5	Washer 15-30x2,5
16	AFN.00058	Dado M14x1,5 autoblock	Nut M14x1,5 self-locking



ES COD.	DESCRIZIONE	DESCRIPTION
1 FM0.1337D	Fusello Mini dx completo	Stub axle Mini rh complete
1 FM0.1337S	Fusello Mini sx completo	Stub axle Mini lf complete
2 FM0.2869D	Fusello DD RX 10-25 dx completo D std	Stub axle DD RX 10-25 rh complete D std
2 FM0.2869S	Fusello DD RX 10-25 sx completo D std	Stub axle DD RX 10-25 lf complete D std
2 FM0.2870D	Fusello DD RX 10-25 dx completo B	Stub axle DD RX 10-25 rh complete B
2 FM0.2870S	Fusello DD RX 10-25 sx completo B	Stub axle DD RX 10-25 lf complete B
3 FM0.2866D	Fusello DD 10-25 dx 4F completo D	Stub axle DD 10-25 rh 4H complete D
3 FM0.2866S	Fusello DD 10-25 sx 4F completo D	Stub axle DD 10-25 lf 4H complete D
3 FM0.1754D	Fusello DD 10-25 dx 4F completo B	Stub axle DD 10-25 rh 4H complete B
3 FM0.1754S	Fusello DD 10-25 sx 4F completo B	Stub axle DD 10-25 lf 4H complete B
4 FM0.5124D	Fusello CRG KF 10-25 RX2 B DX	Stub axle CRG KF 10-25 RH RX2 B
4 FM0.5124S	Fusello CRG KF 10-25 RX2 B SX	Stub axle CRG KF 10-25 LF RX2 B
4 FM0.5125D	Fusello CRG KF 10-25 RX2 D DX	Stub axle CRG KF 10-25 RH RX2 D
4 FM0.5125S	Fusello CRG KF 10-25 RX2 D SX	Stub axle CRG KF 10-25 LF RX2 D

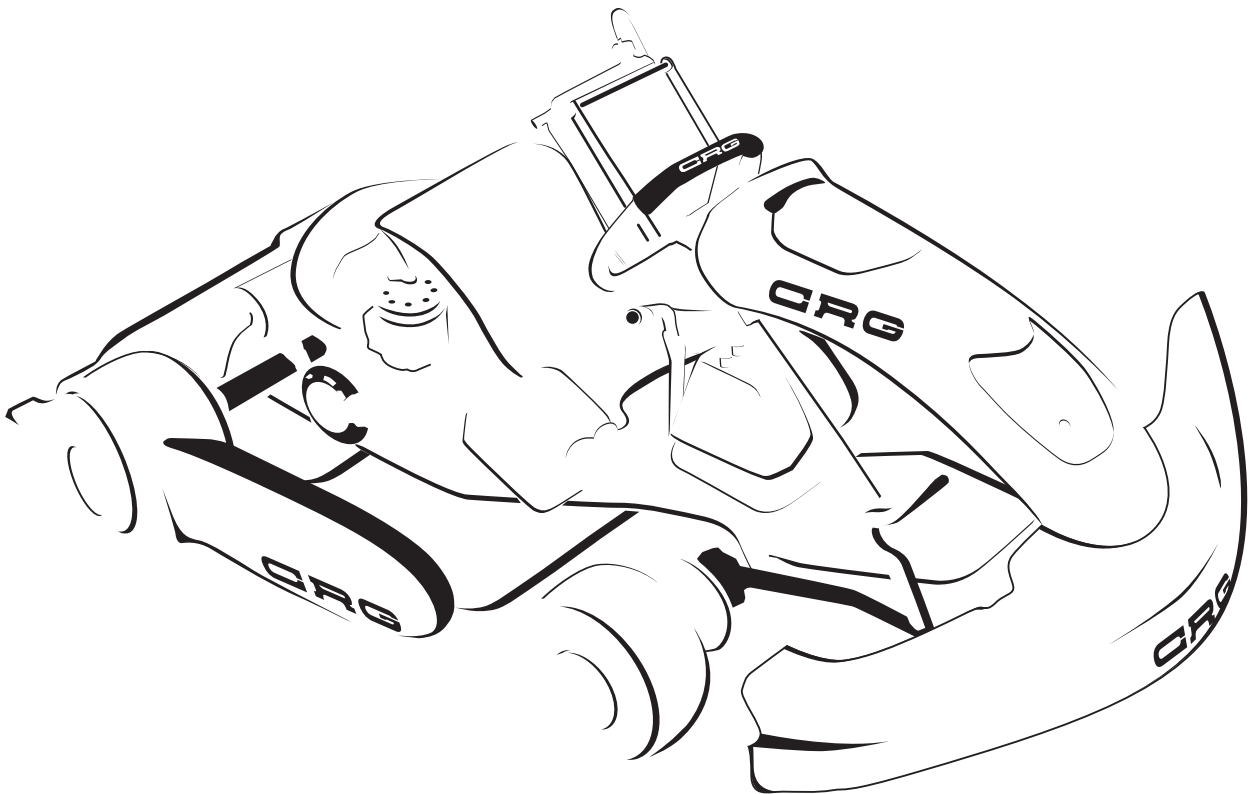
Lettera	Grado di inclinazione
B	10,25
C	10,5
D	11
E	13

Letter	Degree of inclination
B	10,25
C	10,5
D	11
E	13

Tutti i fuselli sono disponibili anche non completi con il cod. iniziale "SC0" - All the stub axle are also available not complete with the part cod. starting with "SC0"
Fuselli senza piastrina supporto freno anteriore DD - Ifuselli con piastrina supporto freno anteriore sono disponibili solo su richiesta.
Stub axles without front brake support plate – the stub axles without front brake support plate are available only upon request.



ES COD.	DESCRIZIONE	DESCRIPTION
1 FM0.4268D	Fusello KZ V11 10-25 dx RX completo std	Stub axle KZ V11 10-25 rh RX complete st.
1 FM0.4268S	Fusello KZ V11 10-25 sx RX completo std	Stub axle KZ V11 10-25 lf RX complete std
FM0.4456D	Fusello KZ V11 10-25 dx RX B completo	Stub axle KZ V11 10-25 rh RX B complete
FM0.4456S	Fusello KZ V11 10-25 sx RX B completo	Stub axle KZ V11 10-25 lf RX B complete
2 FM0.5130D	Fusello CRG KZ V11 10-25 RX2 B DX	Stub axle CRG KZ V11 10-25 RH RX2 B
2 FM0.5130S	Fusello CRG KZ V11 10-25 RX2 B SX	Stub axle CRG KZ V11 10-25 LF RX2 B
2 FM0.5131D	Fusello CRG KZ V11 10-25 RX2 D DX	Stub axle CRG KZ V11 10-25 RH RX2 D
2 FM0.5131S	Fusello CRG KZ V11 10-25 RX2 D SX	Stub axle CRG KZ V11 10-25 LF RX2 D
FM0.5213D	Fusello CRG KZ V11 10-25 RX2 F DX	Stub axle CRG KZ V11 10-25 RH RX2 F
FM0.5213S	Fusello CRG KZ V11 10-25 RX2 F SX	Stub axle CRG KZ V11 10-25 LF RX2 F
3 FM0.4369D	Fusello KZ V11 10-25 dx 4F completo B	Stub axle KZ V11 10-25 rh 4H complete B
3 FM0.4369S	Fusello KZ V11 10-25 sx 4F completo B	Stub axle KZ V11 10-25 lf 4H complete B
3 FM0.4291D	Fusello KZ 10-25 dx 4F completo B	Stub axle KZ 10-25 rh 4H complete B
3 FM0.4291S	Fusello KZ 10-25 sx 4F completo B	Stub axle KZ 10-25 lf 4H complete B
4 FM0.3515D	Fusello V09 KZ RX 10-25 dx completo B	Stub axle V09 KZ RX 10-25 rh complete B
4 FM0.3515S	Fusello V09 KZ RX 10-25 sx completo B	Stub axle V09 KZ RX 10-25 lf complete B
4 FM0.2868D	Fusello V09 KZ RX 10-25 dx completo D	Stub axle V09 KZ RX 10-25 rh complete D
4 FM0.2868S	Fusello V09 KZ RX 10-25 sx completo D	Stub axle V09 KZ RX 10-25 lf complete D
3 FM0.2016D	Fusello KZ V11 10-25 dx 4F completo std	Stub axle KZ V11 10-25 rh 4H complete std
3 FM0.2016S	Fusello KZ V11 10-25 sx 4F completo std	Stub axle KZ V11 10-25 lf 4H complete std
3 FM0.2001D	Fusello KZ 10-25 dx 4F completo C	Stub axle KZ 10-25 rh 4H complete C
3 FM0.2001S	Fusello KZ 10-25 sx 4F completo C	Stub axle KZ 10-25 lf 4H complete C
3 FM0.2865D	Fusello KZ 10-25 dx 4F completo D	Stub axle KZ 10-25 rh 4H complete D
3 FM0.2865S	Fusello KZ 10-25 sx 4F completo D	Stub axle KZ 10-25 lf 4H complete D



CRG Srl Via Mantova 4/F - 25017 Lonato del Garda (BS)
Tel. +39 030 9912604 - crg@kartcrg.com

www.kartcrg.com